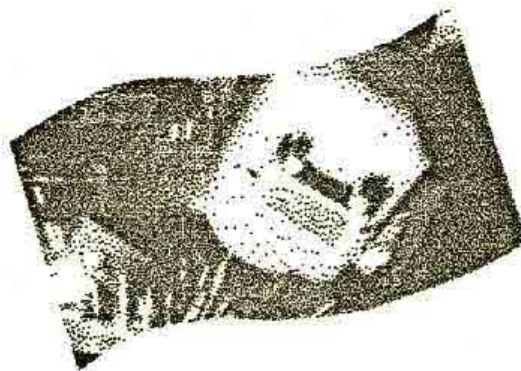


**Efficacité du captage
des fumées de soudage
par les torches aspirantes
de type MIG-MAG**



**ÉTUDES ET
RECHERCHES**

Guy Perrault
Louis Lazure
Van Hiep Nguyen
Claude Létourneau

Janvier 1993

R-062

RAPPORT



IRSST
Institut de recherche
en santé et en sécurité
du travail du Québec

La recherche, pour mieux comprendre

L'Institut de recherche Robert-Sauvé en santé et en sécurité du travail (IRSST) est un organisme de recherche scientifique voué à l'identification et à l'élimination à la source des dangers professionnels, et à la réadaptation des travailleurs qui en sont victimes. Financé par la CSST, l'Institut réalise et subventionne des recherches qui visent à réduire les coûts humains et financiers occasionnés par les accidents de travail et les maladies professionnelles.

Pour tout connaître de l'actualité de la recherche menée ou financée par l'IRSST, abonnez-vous gratuitement au magazine *Prévention au travail*, publié conjointement par la CSST et l'Institut, en téléphonant au 1-877-221-7046.

Les résultats des travaux de l'Institut sont présentés dans une série de publications, disponibles sur demande à la Direction des communications ou gratuitement sur le site de l'Institut.

Dépôt légal
Bibliothèque nationale du Québec
1993

IRSST - Direction des communications
505, boul. de Maisonneuve Ouest
Montréal (Québec)
H3A 3C2
Téléphone : (514) 288-1551
Télécopieur : (514) 288-7636
publications@irsst.qc.ca
www.irsst.qc.ca
© Institut de recherche Robert-Sauvé
en santé et en sécurité du travail
Janvier 1993.

**Efficacité du captage
des fumées de soudage
par les torches aspirantes
de type MIG-MAG**

Guy Perrault
Direction des laboratoires

Louis Lazure
Programme soutien analytique

Van Hiep Nguyen et Claude Létourneau
Programme sécurité-ingénierie

**ÉTUDES ET
RECHERCHES**

RAPPORT

Table des matières

Introduction	3
1- Matériel et méthodes	4
1.1 Matériel	4
1.1.1 Prélèvement de la fumée.....	4
1.1.2 Pré-filtre et filtre	4
1.2. Méthodes	4
1.2.1 Taux de génération	4
1.2.2 Taux de captation	7
1.2.3 Analyse statistique	7
1.2.4 Évaluation biomécanique	7
2- Résultats et discussion	8
2.1 Évaluation biomécanique	10
Conclusion	11
Références	12

Liste des tableaux

Tableau 1. Taux de génération des fumées par les différentes torches de soudage	8
Tableau 2. Taux de captation des fumées par les torches aspirantes de soudage dans les conditions normalisées du laboratoire	9
Tableau 3. Taux de captation des fumées par les torches aspirantes de soudage dans les usines	9

Liste des figures

Figure 1 Schéma du porte-filtre	5
Figure 2 Schéma de l'enceinte de mesure des taux de génération	6

Introduction

Certaines torches de soudage de type MIG (*metal inert gas*) et MAG (*metal active gas*) sont équipées d'un système de captage à la source incorporé au pistolet afin de protéger les travailleurs. Des chercheurs suédois se sont intéressés à la performance de ces systèmes (1, 2) pour conclure à des possibilités d'amélioration par une série de modifications aux torches de conception commerciale (modification de la buse d'extraction, augmentation des débits d'aspiration, variation des pressions de succion, etc.). Une étude récente (3) a décrit l'utilisation des gaz traceurs pour mesurer l'efficacité de captage. Toutefois, ces études n'ont pas rapporté de mesures de la performance des torches aspirantes en situation d'utilisation réelle par les travailleurs en industrie. De plus, les études précédemment citées, ont été réalisées en Europe où les torches peuvent différer de modèles d'utilisation courante dans le contexte nord-américain du Québec.

Au-delà du captage des fumées, les torches aspirantes ne doivent pas imposer de contraintes ergonomiques aux soudeurs qui travaillent souvent dans des positions inconfortables (4).

Une étude a donc été entreprise pour comparer les taux de captage de fumées de soudage par des torches aspirantes en laboratoire et en usine avec un système de captage des fumées qui soit comparable au système de mesure des taux de génération. Une étude ergonomique a été également entreprise pour explorer, de façon sommaire, premièrement la charge musculaire imposée à l'épaule, au coude et au poignet en fonction du type de torche aspirante et deuxièmement quelques indices de l'acceptabilité subjective des torches par les soudeurs.

1- Matériel et méthodes

1.1 Matériel

Quatre modèles de torches ont été testés. Leurs principales caractéristiques ont déjà été décrites (5). En laboratoire une soudeuse *Powcom 300 SM* a été utilisée avec un dévidoir *Power-Drive II*. Le rideau de gaz protecteur était alimenté par un cylindre de CO₂ (Médigaz) muni d'un manodétendeur et d'un rotamètre. Des électrodes de fil tubulaire ARCRITE 55, de 0,16 cm (1/16") de diamètre (Certifié: BCS A ACNOR W48. 5M, E4801T-9-CH selon la classification canadienne ou E71T-1-C02 selon la classification de *l'American Welding Society*) ont servi dans toutes les opérations. En laboratoire comme en entreprise, le soudage a été réalisé sur de l'acier doux de type A-36 à un amperage de 300 A.

1.1.1 Prélèvement de la fumée

Lors de l'utilisation de la torche avec aspiration intégrée, au laboratoire ou en usine, un porte-filtre est inséré à la sortie du conduit de ventilation de la torche juste avant la pompe. Ce porte-filtre est composé de deux cônes superposés, à côtés plats et à base rectangulaire (Figure 1). La base des cônes est constituée d'un collet rectangulaire de 2,54 cm X 3,81 cm et de dimension extérieure de 31,11 cm X 26,03 cm. Des joints d'étanchéité en éponge de nitrile à cellule fermée sont apposés sur chacune des bases à l'aide d'un ruban adhésif en teflon*. Sous le filtre, un grillage de métal, maintenu par un ruban adhésif, supporte l'ensemble du filtre et du pré-filtre. Les deux parties sont retenues par quatre vis et boulons de 0,63 cm (0,25").

1.1.2 Pré-filtre et filtre

Le pré-filtre (23,5 X 18,4 cm) est taillé dans des panneaux d'isolant en fibre de verre de 38 mm d'épaisseur. Ces panneaux sont disponibles chez *Isolation Manson Inc.*, sous l'appellation "*AK Board*". La densité initiale de ce matériel est de 29,9 kg/m³.

Le filtre (Type GA55) constitué de microfibres de borosilicate provient de la firme *Micro Filtration Systems*. Ce filtre a des dimensions de 20,3 cm X 25,4 cm, une épaisseur de 0,06 cm et une porosité de 1,6 µm. La porosité effective de ce type de filtre est de 0,3 µm.

1.2 Méthodes

1.2.1 Taux de génération

Les mesures de taux de génération des fumées de soudage ont été effectuées dans une enceinte de génération du type déjà décrit dans la littérature technique (6, 7) (Figure 2). Les caractéristiques de la chambre ont déjà été décrites (5). Pour les besoins de l'étude, l'ensemble pré-filtre et filtre a été inséré entre la sortie de la chambre et le début du conduit principal de ventilation.

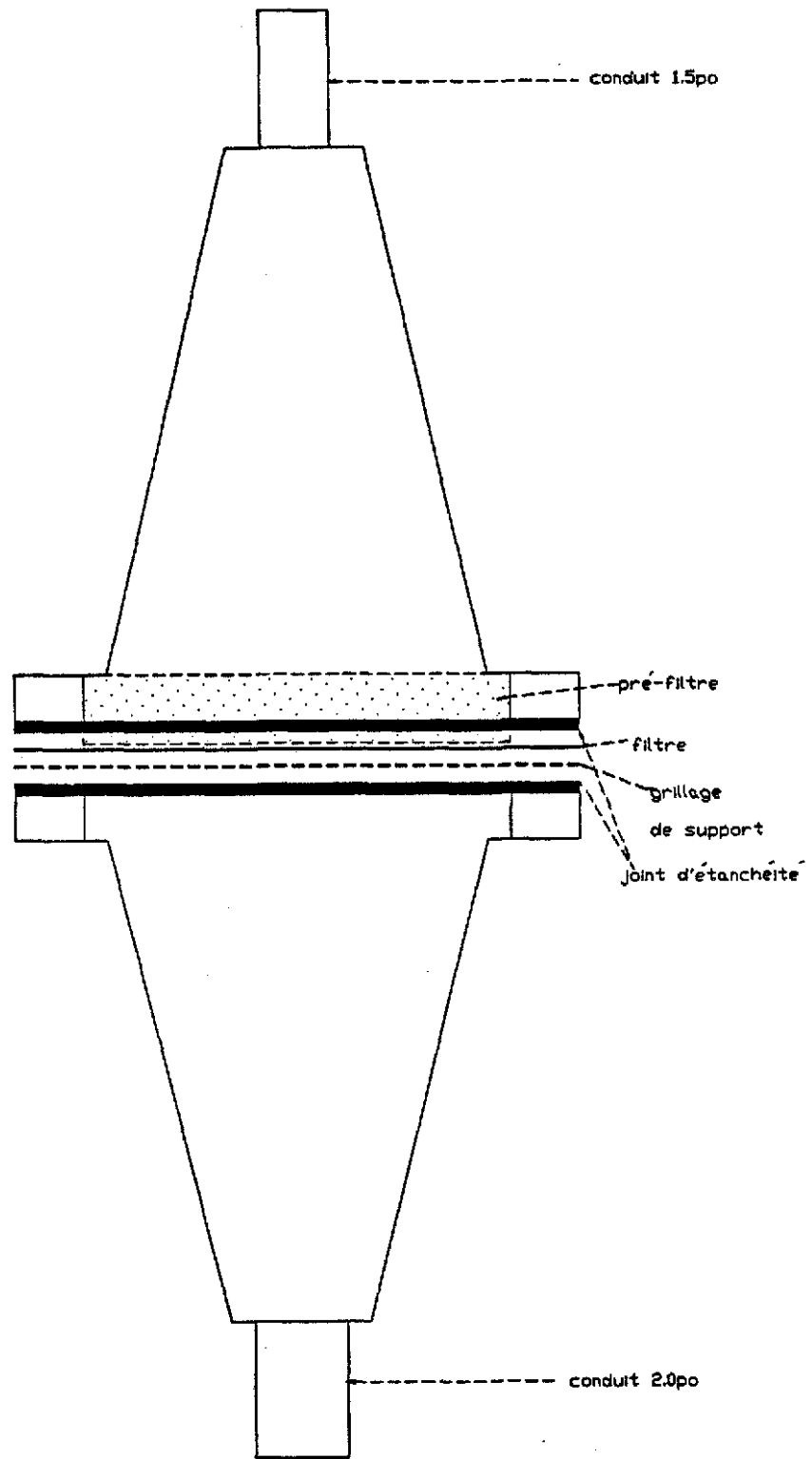


Figure 1 - Schéma du porte-filtre

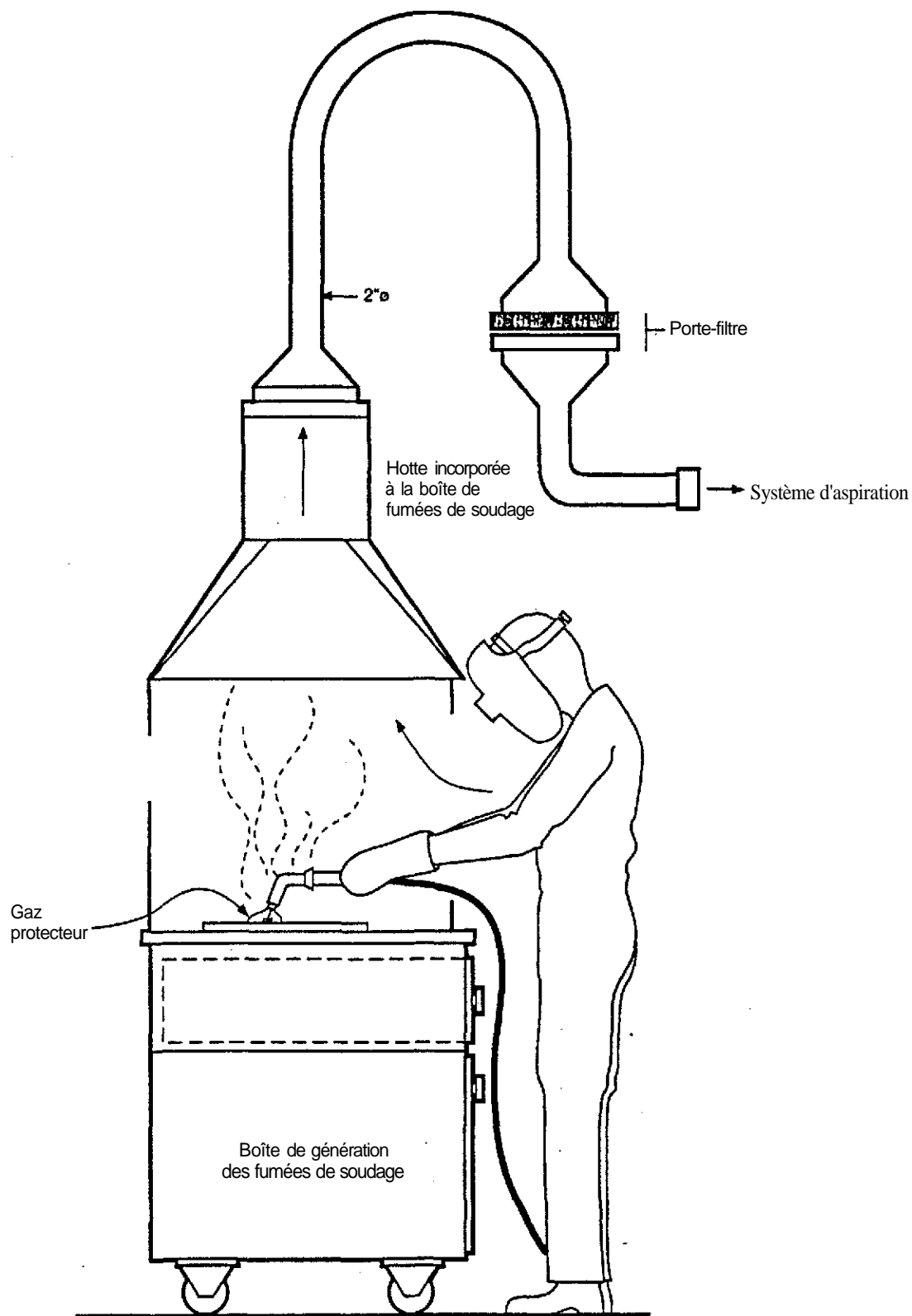


Figure 2 - Schéma de l'enceinte de mesure des taux de génération

Un soudeur professionnel a effectué toutes les opérations de soudage. Au début de chaque session de tests, le soudeur vérifiait lors d'essais préliminaires, le bon fonctionnement des appareils de soudage ainsi que les paramètres de fonctionnement et d'aspiration. Le débit d'aspiration maximal ne causant pas l'apparition d'anomalies aux cordons de soudure était déterminé expérimentalement, mesuré à l'aide d'un tube Pitot # 0, 48 cm (3/16") et d'un manomètre (modèle Magnehelic, 0-0, 63 cm (0-0, 25") H₂O). Ce débit d'aspiration était maintenu à ce niveau durant toute l'opération. Les paramètres de soudage tels que le voltage, l'ampérage et la vitesse de déroulement de l'électrode ont été notés et maintenus constants durant tous les essais. La torche était tenue autant que possible à un angle de 60° par rapport à la plaque d'acier (30, 48 cm X 20, 32 cm X 0, 95 cm) de type A-36, posée à plat. Les cordons de soudure ont été débarrassés de leurs scories après chaque essai avec une brosse d'acier et un marteau.

L'ensemble pré-filtre/filtre a été pesé avant et après chaque essai pour obtenir la quantité de fumée captée. L'électrode a été coupée en longueurs qui sont pesées avant chaque test et la section résiduelle après chaque test, pour mesurer la quantité d'électrode consommée. Un temps d'échantillonnage d'environ deux minutes a été déterminé empiriquement pour éviter le colmatage du filtre et pour recueillir environ 1 g de fumée.

1. 2. 2 Taux de captation

Lors de la mesure du taux de captation de la fumée par le système d'aspiration de la torche, la même procédure a été appliquée sauf que le débit du gaz protecteur a été augmenté pour maintenir la qualité de la soudure.

En usine, une procédure identique était proposée aux soudeurs en place qui effectuaient leur tâche normale. La position de l'électrode par rapport aux surfaces à souder variait selon les besoins de la tâche.

1. 2. 3 Analyse statistique

Les facteurs g₁ (skewness) et g₂ (Kurtosis) (8) ont été calculés pour chaque série d'échantillons qui a servi à calculer les taux de génération et de captation. Ces facteurs étaient à l'intérieur des limites attendues pour une distribution normale avec un niveau de confiance de 95%.

1. 2. 4 Évaluation biomécanique

L'évaluation de la charge musculaire et l'étude psychophysique ont été réalisées par une équipe d'ergonomes de l'Université du Québec à Trois-Rivières. La méthodologie a été décrite et les résultats ont déjà été présentés dans un rapport qui est disponible à l'IRSST sur demande (9). La charge musculaire a été évaluée avec la collaboration de dix soudeurs ayant de 2 à 19 ans d'expérience. Trois postures de travail ont été évaluées: debout alors que la plate-forme se situait à 50% de la taille du sujet où les opérations de soudage s'effectuaient dans le plan horizontal, debout alors que la plate-forme se situait à 82% de la taille du sujet où les opérations de soudage s'effectuaient dans le plan frontal, assis alors que la plate-forme se situait à 55% de la taille du sujet où les opérations de soudage s'effectuaient dans le plan frontal. L'évaluation des préférences des sujets quant aux différents types de torche a été réalisée à l'aide d'un

questionnaire sur le poids, l'angle du bec, la gâchette, la flexibilité du boyau et le degré de satisfaction générale.

2- Résultats et discussion

Les résultats du taux de génération avec les différentes torches utilisées sans aspiration à la source, sont résumés au tableau 1. À un niveau de signification (α) de 0, 01, l'analyse statistique des taux de génération pour les quatre pistolets n'indique pas de différence statistiquement significative entre les résultats. Les résultats sont légèrement plus élevés que les taux de génération rapportés par Henderson et ses collègues (7), soit 0, 0097 g de fumée/g d'électrode à 275 A, pour une électrode de même classification ce qui semble acceptable en tenant compte des différences des amperages d'opération.

Torches	Taux moyen de génération (g de fumée/g d'électrode consommée)	Écart type	Nombre de mesures
1	0, 0129	0, 0009	30
2	0, 0116	0, 0008	30
3	0, 0121	0, 0009	29
4	0, 0114	0, 0018	28
Toutes les torches	0, 0120	0, 0013	117

Les taux de captation de la fumée émise par les torches aspirantes en opération dans les conditions normalisées du laboratoire sont indiqués au tableau 2. À un niveau de signification, α , de 0, 01, les résultats n'indiquent aucune différence statistiquement significative entre les taux de génération et les taux de captation mesurés en laboratoire. Ce résultat indique que dans des conditions standardisées de soudage, les systèmes d'aspiration à la source des trois torches captent la même quantité de fumée que lors du soudage à l'intérieur d'une hotte. En posant l'hypothèse selon laquelle la mise en marche de l'aspiration à la source n'a pas influencé la valeur du taux de génération, il devient possible de conclure que ces systèmes de ventilation captent la totalité des fumées émises. Toutefois, les écarts types des taux de captation sont, en général, plus élevés que les écarts types des taux de génération. L'augmentation nécessaire du débit du gaz protecteur pour maintenir le qualité de la soudure lors de l'utilisation de l'aspiration à la source, a pu provoquer des turbulences dans le voisinage de la torche, ce qui s'est manifesté par un léger étalement des résultats de chaque essai.

Torches	Taux moyen de captation (g de fumée/g d'électrode consommée)	Écart type	Nombre de mesures
1	0,0121	0,0028	30
2	0,0119	0,0014	14
3	0,0125	0,0026	30

Le tableau 3 indique les résultats des taux de captation en milieu de travail. Les mesures ont pu être effectuées dans deux industries différentes qui seront différenciées par les appellations A et B. Les résultats indiquent que les différences de taux de captation des torches aspirantes entre les deux industries A et B ne sont pas statistiquement significatives. De plus, en industrie, les écarts types sont du même ordre de grandeur qu'en laboratoire avec aspiration à la source. Cette observation indique que les conditions normales d'opération dans ces deux industries n'ont pas provoqué de modification à la distribution des résultats.

Dans ces conditions expérimentales, les systèmes d'aspiration des torches ont donné des taux de captation moins élevés en usine qu'en opération normalisée au laboratoire, soit de 57% pour le modèle #1, de 88% pour le #2, et de 84% dans le cas du #3. Le fait que la différence entre les taux de captation mesurés dans les deux industries A et B ne soit pas statistiquement significative, semble supporter l'interprétation selon laquelle les différences de performance entre les torches proviennent de l'équipement de soudage et non pas des installations ou des modes d'opération. Toutefois, il n'est pas possible de conclure sur la performance des différentes torches sans accepter l'hypothèse selon laquelle le taux de génération n'a pas été modifié par les modes d'opération et les installations en usine.

Torches	Usine	Taux moyen de captation (g de fumée/g d'électrode consommée)	Écart type	Nombre de mesures
1	A	0,0070	0,0026	25
	B	0,0069	0,0012	29 ¹
2	A	0,0109	0,0031	28
	B	0,0101	0,0020	30
3	A	0,0115	0,0030	29
	B	0,0095	0,0022	29

¹: une valeur rejetée en se basant sur le critère de Dixon (7)

2.1 Évaluation biomécanique

Les résultats indiquent que les torches aspirantes se comparent très bien les unes aux autres quant aux demandes musculaires qu'imposent leur utilisation. Les pourcentages d'utilisation musculaire sont toujours inférieurs à 13,6% de la force maximale de l'individu. L'auteur (9) évalue qu'il ne "semble donc pas y avoir de contre-indication quant à l'utilisation de l'une ou l'autre des positions de travail". Les analyses de variance n'ont indiqué aucune différence significative qui permettrait de recommander l'utilisation d'un modèle de torche plutôt qu'un autre.

Pour ce qui est de l'évaluation psychophysique, l'analyse statistique de l'appréciation globale des soudeurs ne révèle pas de différence significative entre les différents modèles de torche aspirante.

Conclusion

Dans les conditions normalisées du laboratoire, il est possible de conclure à une excellente efficacité (aux environs de 100% à l'erreur expérimentale près) des torches testées. Les taux de captage mesurés en industrie étaient de 12 à 46% inférieurs aux taux de génération. Il est difficile d'interpréter ces résultats faute de pouvoir mesurer le taux de génération en usine. Toutefois la diminution d'efficacité a été reproduite dans deux industries différentes avec des soudeurs différents. Les évaluations biomécaniques ne mettent pas en évidence de contre-indications à l'utilisation de l'une ou l'autre de ces torches aspirantes de soudage.

Références

1. BÄCK, J. ET BENGTSSON, G. "Improved Welding Gun with Built-in Fume Extractor. IVF-Publication 86811, Göteborg, Suède, 1985.
2. BENGTSSON, G. *ET ALIA*. "Improved Welding Gun with Built-in Fume-Extractor" IVF-Publication, Göteborg, Suède, 1986.
3. CORNU, J.C. ET MULLER, J.P. "Torchas aspirantes de soudage MIG/MAG. Méthode de mesure de l'efficacité de captage. Étude de paramètres d'influence." Cahier de notes documentaires de l'INRS (France), CDU 621.791.75:628.51-793, pp. 663-669 (1991).
4. DAZORD, N. "LA DÉMARCHE ERGONOMIQUE APPLIQUÉE AU MÉTIER DE SOUDEUR À L'ARC" Revue de conditions de travail. Association sectorielle transport et entreposage 33:24-32 (1988).
5. NGUYEN, V.H., LÉTOURNEAU, C. "Ventilation par extraction à la source: les pistolets de type MAG et MIG" Rapport de recherche, IRSST, 20 p. (1990).
6. MCLLWAIN, J.F. AND NEUMEIER, LA. "The Generation, Collection, and Analysis of Welding Fumes" RI 8793, United States Bureau of Mines, 14 p. (1983)
7. HENDERSON, I.D., SENFF, U.E. AND WILSON, A.J. "Fume Generation and Chemical Analysis of Fume for a Selected Range of Flux-Cored Structural Steel Wires-AWRA Document P9-44-85 (Revised 15/9/86)
8. United States Department of Commerce. National Bureau of Standards. "Experimental Statistics" Handbook 91, p. 17-4 (1966).
9. NORMAND, M.C. "Évaluation biomécanique de différents pistolets de soudure" Rapport de recherche soumis à l'IRSST, Oct. 1990, disponible sur demande.