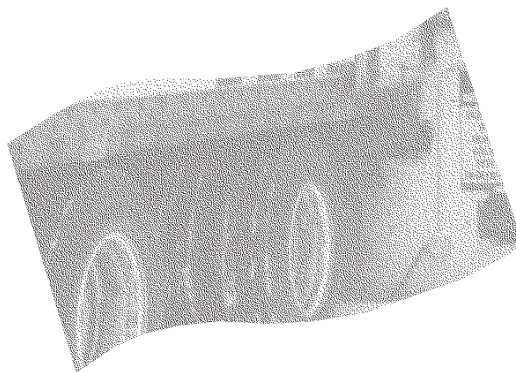


Développement d'un outil
d'évaluation des mesures
de retenue des camions
aux quais de transbordement
Étude par éléments finis
de la résistance
des barres anti-encastrement



ÉTUDES ET RECHERCHES

François Gauthier
Laurent Giraud
Réal Bourbonnière
Sylvain Bournival

Jean-Guy Richard
Renaud Daigle
Serge Massé

RA7-381

ANNEXE





Solidement implanté au Québec depuis 1980, l'Institut de recherche Robert-Sauvé en santé et en sécurité du travail (IRSST) est un organisme de recherche scientifique reconnu internationalement pour la qualité de ses travaux.

NOS RECHERCHES *travaillent pour vous !*

MISSION

- ▶ Contribuer, par la recherche, à la prévention des accidents du travail et des maladies professionnelles ainsi qu'à la réadaptation des travailleurs qui en sont victimes.
- ▶ Offrir les services de laboratoires et l'expertise nécessaires à l'action du réseau public de prévention en santé et en sécurité du travail.
- ▶ Assurer la diffusion des connaissances, jouer un rôle de référence scientifique et d'expert.

Doté d'un conseil d'administration paritaire où siègent en nombre égal des représentants des employeurs et des travailleurs, l'IRSST est financé par la Commission de la santé et de la sécurité du travail.

POUR EN SAVOIR PLUS...

Visitez notre site Web ! Vous y trouverez une information complète et à jour. De plus, toutes les publications éditées par l'IRSST peuvent être téléchargées gratuitement.

www.irsst.qc.ca

Pour connaître l'actualité de la recherche menée ou financée par l'IRSST, abonnez-vous gratuitement au magazine *Prévention au travail*, publié conjointement par l'Institut et la CSST.

Abonnement : 1-877-221-7046

Dépôt légal
Bibliothèque nationale du Québec
2004

IRSST - Direction des communications
505, boul. De Maisonneuve Ouest
Montréal (Québec)
H3A 3C2
Téléphone : (514) 288-1551
Télécopieur : (514) 288-7636
publications@irsst.qc.ca
www.irsst.qc.ca
Institut de recherche Robert-Sauvé
en santé et en sécurité du travail,
octobre 2004

Développement d'un outil
d'évaluation des mesures
de retenue des camions
aux quais de transbordement
Étude par éléments finis
de la résistance
des barres anti-encastrement

François Gauthier, ing.¹, Laurent Giraud, ing. stag.², Réal Bourbonnière, ing.²,
Sylvain Bournival, ing. jr.¹, Jean-Guy Richard, docteur-ingénieur³, Renaud Daigle, tech.² et Serge Massé, ing.²

¹Département de génie industriel, École d'ingénierie, UQTR,

²Sécurité-ingénierie, IRSST

³Sécurité-ergonomie, IRSST

ANNEXE G

Cliquez recherche
www.irsst.qc.ca



Cette publication est disponible
en version PDF
sur le site Web de l'IRSST.

Table des matières

1	ÉCHANTILLONNAGE DES BARRES ANTI-ENCASTREMENT.....	3
1.1	TYPES DE SECTIONS DES BARRES ANTI-ENCASTREMENT	3
1.2	INFORMATIONS RECUEILLIES.....	3
2	ÉTUDE PAR ÉLÉMENTS FINIS	5
2.1	SECTIONS RETENUES POUR L'ÉTUDE	5
2.1.1	<i>Profilé carré</i> :.....	5
2.1.2	<i>Profilé rectangulaire</i> :.....	5
2.1.3	<i>Profilé en «C» (channel)</i> :.....	5
2.1.4	<i>Types d'attaches</i> :.....	5
2.2	RÉSULTATS DE L'ÉTUDE.....	5
2.2.1	<i>Étude sur un profilé en « C »</i>	6
2.2.2	<i>Étude sur un profilé carré</i>	8
2.2.3	<i>Étude sur un profilé rectangulaire</i>	10
2.2.4	<i>Étude sur un profilé carré renforcit</i>	12
2.3	CAS D'UN IMPACT.....	13
3	ANALYSE DES RÉSULTATS	15
3.1	FORCE MAXIMALE	15
3.2	CAS D'UN IMPACT.....	15

1 ÉCHANTILLONNAGE DES BARRES ANTI-ENCASTREMENT

1.1 Types de sections des barres anti-encastrement

Une étude américaine réalisée sur les barres anti-encastrement¹ a recensé les différentes sections des barres. Les résultats sont les suivants :

1. Barres carrées (33.4 %)
2. Fer en "C" (21.5 %)
3. Barres rectangulaires (14.9 %)
4. Assemblages (14.9 %)
5. Barres en « I » (7.2 %)
6. Barres rondes (2.2 %)

1.2 Informations recueillies

Des données sur 11 semi-remorques types ont été relevées dans deux cours différentes de compagnies de transport. Un peu plus d'une centaine de semi-remorques ont été observées et les données relatives aux différents modèles ont été notées dans le tableau 1.

¹ American Trucking Associations (1996). Results of underride guard surveys. Rapport interne

Tableau 1 : Les différents modèles de barres anti-encastrement recensées durant l'étude

No.	Type	Dimensions de la section mm [pouces]	Marque (année fabrication)	Longueur mm [pouces]	Distance entre les attaches mm [pouces]	Hauteur mm [pouces]	Suspension	État ² (1 à 5)
1	Carré	102 x 102 [4 x 4]	–	2286 [90]	1245 [49]	533 [21]	Air	5
2	Carré	102 x 102 [4 x 4]	Trailmobile	2388 [94]	1219 [48]	381 [15]	Air	5
3	Profilé en «C»	102 x 38 [4 x 1½]	–	1854 [73]	1270 [50]	610 [24]	Ressort	1
4	Carré	102 x 102 [4 x 4]	Trailmobile (2001)	2400 [94 ½]	1219 [48]	419 [16 ½]	Ressort	5
5	Carré	102 x 102 [4 x 4]	Trailmobile (1999)	2489 [98]	1219 [48]	483 [19]	Air	5
6	Profilé en «C»	102 x 38 [4 x 1½]	Manac (1986)	1702 [67]	1245 [49]	432 [17]	Ressort	3
7	Profilé en «C»	152.5 x 51 [6 x 2]	Trailmobile	1676 [66]	1105 [43 ½]	660 [26]	Ressort	3
8	Rectangle	127 x 76.2 [5 x 3]	Manac	2388 [94]	1245 [49]	457 [18]	Air	5
9	Carré	127 x 127 [5 x 5]	Manac	2438 [96]	1016 [40]	457 [18]	Air	5
10	Rectangle	102 x 76.2 [4 x 3]	Fruehauf (1985)	1727 [68]	1118 [44]	533 [21]	Ressort	5
11	En 'I'	102 x 57 [4 x 2-1/4] (3/32 âme, 1/8 fer plat)	–	1676 [66]	1016 [40]	–	Ressort	2

Au cours de l'étude effectuée par l'équipe de recherche, les sections les plus répertoriées ont été les sections carrées, rectangulaires et en forme de «C». Ce seront donc ces trois types de sections qui seront utilisées pour les modélisations suivantes.

² L'état est une estimation de l'état des barres effectuée par les chercheurs ayant fait le recensement. Une note de 1 signifie une barre en mauvais état alors que 5 signifie une barre en parfaite condition.

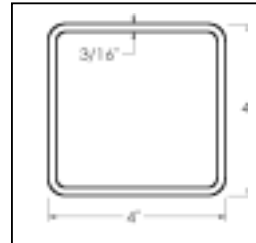
2 ÉTUDE PAR ÉLÉMENTS FINIS

2.1 Sections retenues pour l'étude

Voici la description des différentes sections qui ont été retenues pour les modélisations.

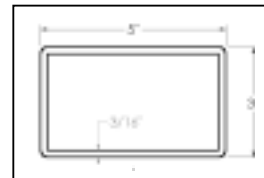
2.1.1 Profilé carré :

Dimensions : 100 x 100 mm (4" x 4")
Épaisseur : 4.76 mm (3/16")



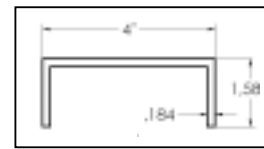
2.1.2 Profilé rectangulaire :

Dimensions : 127 x 76 mm (5" x 3")
Épaisseur : 4.76 mm (3/16")



2.1.3 Profilé en «C» (channel) :

Identification : C4 X 5.4
Dimensions : 100 x 40 mm pouces (4" x 1.584")
Épaisseur : 4.67 mm (0.184")



2.1.4 Types d'attaches :

Trois types d'attaches ont été retenus pour l'étude. Le profilé en «C» a son propre système d'attache alors que les barres carrées et rectangulaires s'attachent de la même façon. Pour compléter l'étude, un type d'attache avec renforts a été étudié sur les barres anti-encastrement de forme carré. Toutes les dimensions sont données à la fin de la présente annexe.

Le matériau utilisé lors des modélisations est de l'acier avec une limite élastique de 44 000 psi.

2.2 Résultats de l'étude

Pour tous les types de barres anti-encastrement, une seule condition de chargement a été retenue. Il s'agit du cas où le camion effectue un départ inopiné sans que le système de retenue ne soit enlevé. Une charge est donc appliquée sur une certaine surface au centre de la barre anti-encastrement.

La charge est appliquée sur toute la hauteur de la barre anti-encastrement sur une largeur de 2 pouces. Ce cas d'application représente une majorité des dispositifs de retenue.

2.2.1 Étude sur un profilé en « C »

Dans le premier cas, une charge de 30 000 livres a été appliquée sur la barre.

Cette charge de 30 000 lbs représente la force pour laquelle une bonne partie des fabricants de dispositifs de retenue de la barre anti-encastrement garantissent leurs dispositifs. Cette force se rapproche également de la force maximale que peut exercer un tracteur.

Calculs préliminaires :

Supposons une force concentrée (ponctuelle) au milieu de la barre.

$$S_x = M c / I$$

$$\text{Moment maximum} = P L / 4$$

$$M_{\text{max}} = 30\,000 \text{ lbs} * 48 \text{ pouces} / 4$$

$$M_{\text{max}} = 360\,000 \text{ lbs} \times \text{po}$$

$$S_x = 360\,000 \times 2 / 3.66 \text{ po}^4$$

$$S_x = 196\,597 \text{ lbs/po}^2$$

Résultats sur Cosmos/M (figure 1) : contrainte maximale de 205 000 lbs/po².

Donc la barre entrera en déformation plastique (permanente) à 303 Mpa (44 000 lbs/po²) bien avant que les 133 KN (30 000 lbs) de pressions ne soient exercées sur la barre.

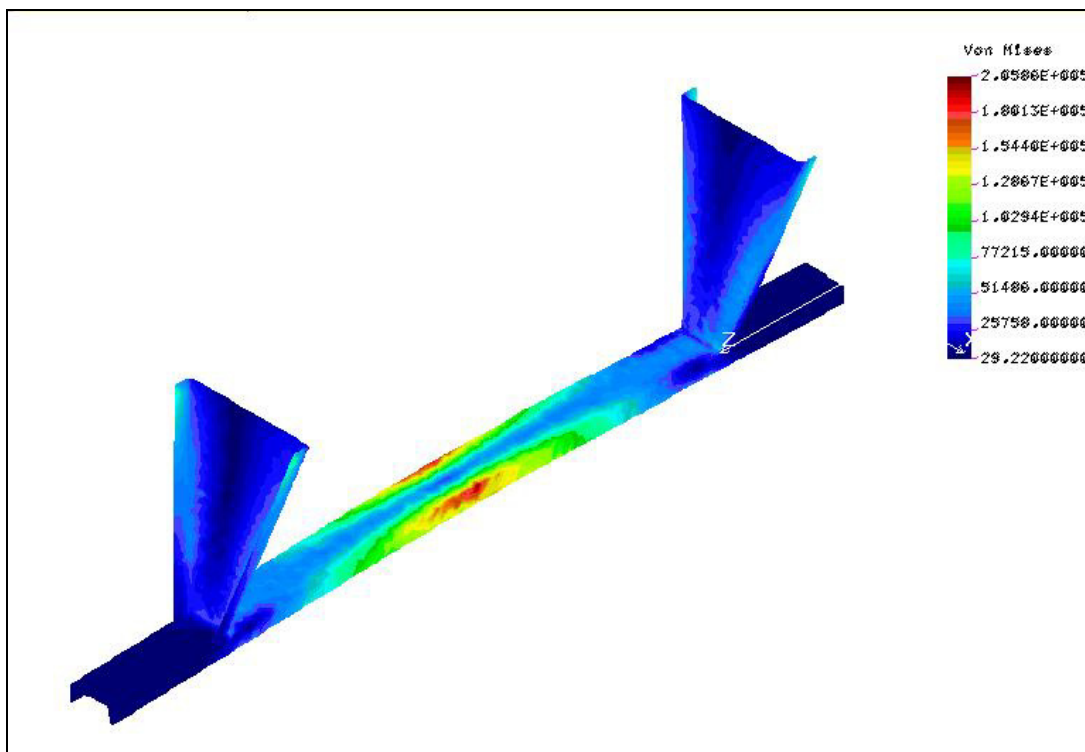


Figure 1: Fer en "C" avec une charge de 30 000 livres appliquée au centre.

Deuxième cas : charge respectant la contrainte maximale admissible.

L'étude tente de déterminer, par itération, la charge maximale que peut supporter la barre anti-encastrement avant de subir une déformation permanente (plastique).

$$S = \frac{P L c}{4 I}$$

D'où,

$$P = 4 S I / L c$$

$$P = \frac{4 \times 44\,000 \text{ lbs/po}^2 \times 3.66 \text{ po}^4}{48 \text{ po} \times 2 \text{ po}}$$

$$P = 6710 \text{ lbs}$$

On arrondit la charge à 6 500 lbs.

Résultats sur Cosmos/M : 44 000 lbs/po² de contrainte interne (fig. 2)

La barre se déformera de façon élastique jusqu'à la charge de 28.9 KN (6 500 lbs), puis se déformera de façon permanente si la charge exercée dépasse cette valeur.

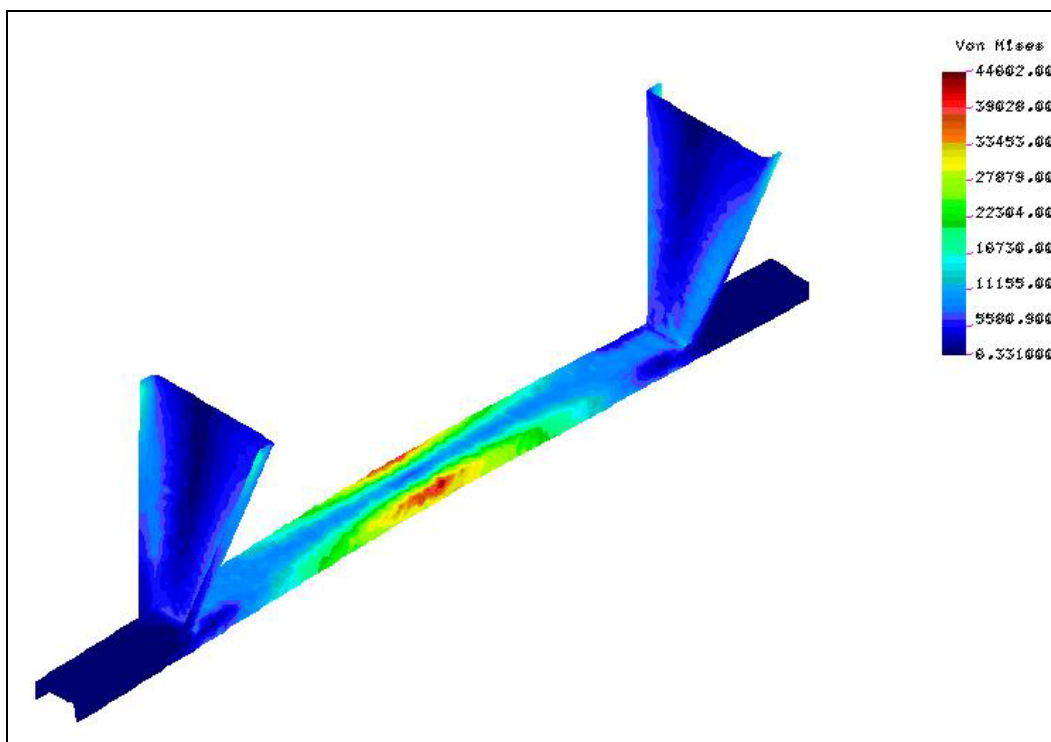


Figure 2: Fer en "C" avec une charge de 6 500 livres appliquée au centre

2.2.2 Étude sur un profilé carré

Premier cas, charge de 30 000 livres appliquée sur la barre.

Calculs préliminaires :

Supposons une force concentrée au milieu de la barre.

$$S_x = M c / I$$

$$\text{Moment maximum} = P L / 4$$

$$M_{\max} = 30\,000 \text{ lbs} \times 22 \text{ pouces} / 4$$

$$M_{\max} = 330\,000 \text{ lbs} \times \text{po}$$

$$S_x = 330\,000 \times 2 / 6.59 \text{ po}^4$$

$$S_x = 100\,083 \text{ psi}$$

Résultats sur Cosmos/M : 100 500 lbs/po² (fig. 3)

Donc la barre entrera en déformation plastique (permanente) à 303Mpa (44 000 lbs/po²) bien avant que les 133 KN (30 000 lbs) de pressions ne soient exercées sur la barre.

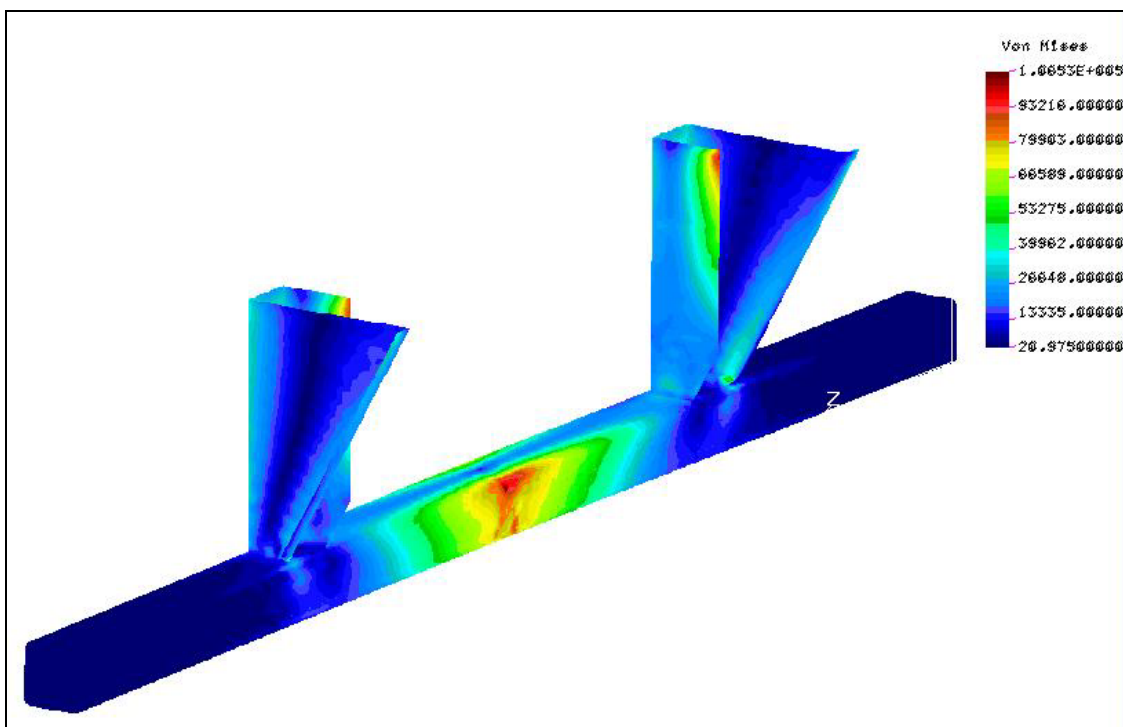


Figure 3: profilé carré avec une charge de 30 000 livres appliquée au centre

Deuxième cas : charge respectant la contrainte maximale admissible.

$$S = \frac{P L c}{4 I}$$

D'où,

$$P = 4 S I / L c$$

$$P = \frac{4 \times 44\,000 \text{ lbs/po}^2 \times 6.59 \text{ po}^4}{44 \text{ po} \times 2 \text{ po}}$$

$$P = 13180 \text{ lbs}$$

On arrondit la charge à 13 000 lbs.

Résultats sur Cosmos/M : 44 100 lbs/po²

La barre se déformera de façon élastique jusqu'à la charge de 57.8 KN (13 000 lbs), puis se déformera de façon permanente si la charge exercée dépasse cette valeur.

2.2.3 Étude sur un profilé rectangulaire

Premier cas, charge de 30 000 livres appliquée sur la barre.

Calculs préliminaires :

$$S_x = M c / I$$

$$\text{Moment maximum} = P L / 4$$

$$M_{\max} = 30\,000 \text{ lbs} \cdot 22 \text{ pouces} / 4$$

$$M_{\max} = 330\,000 \text{ lbs} \cdot \text{po}$$

$$S_x = 330\,000 \times 2.5 / 9.059 \text{ po}^4$$

$$S_x = 91\,069 \text{ psi}$$

Résultats sur Cosmos/M : 90 717 lbs/po² (fig. 4)

Donc la barre entrera en déformation plastique (permanente) à 303Mpa (44 000 lbs/po²) bien avant que les 133 KN (30 000 lbs) de pressions ne soient exercées sur la barre.

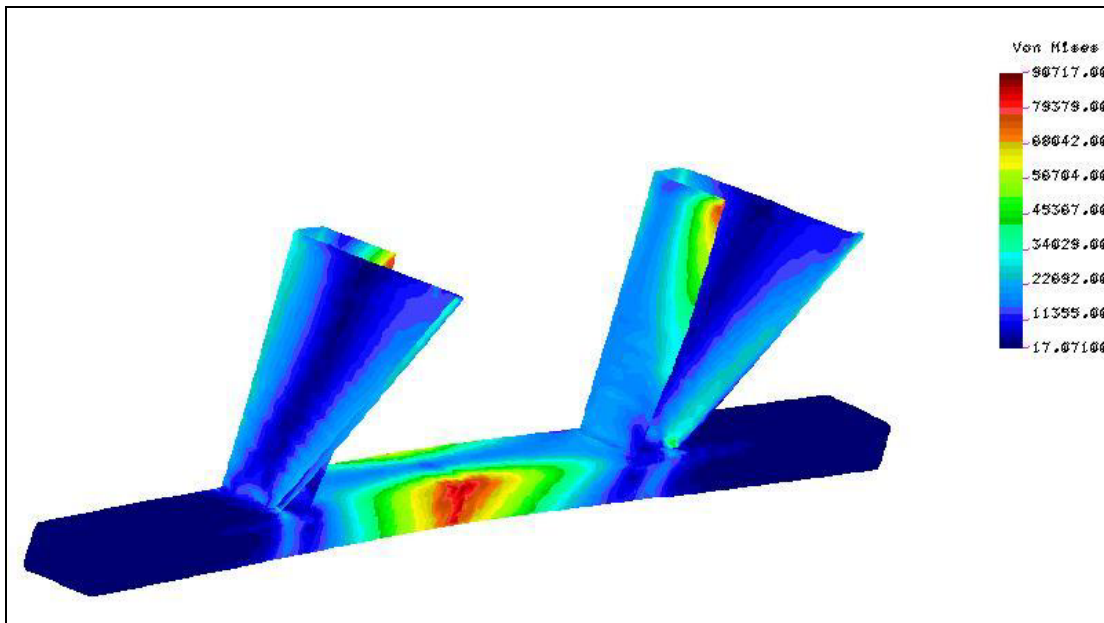


Figure 4: profilé rectangulaire avec une charge de 30 000 livres appliquée au centre

Deuxième cas : charge respectant la contrainte maximale admissible.

$$S = \frac{P L c}{4 I}$$

D'où,

$$P = 4 S I / L c$$

$$P = \frac{4 \times 44\,000 \text{ lbs/po}^2 \times 9.059 \text{ po}^4}{44 \text{ po} \times 2 \text{ po}}$$

$$P = 14\,494 \text{ lbs}$$

On arrondit la charge à 14 000 lbs.

Résultats sur Cosmos/M : 42 300 lbs/po² (fig. 5)

La barre se déformera de façon élastique jusqu'à la charge de 62 KN (14 000 lbs), puis se déformera de façon permanente si la charge exercée dépasse cette valeur.

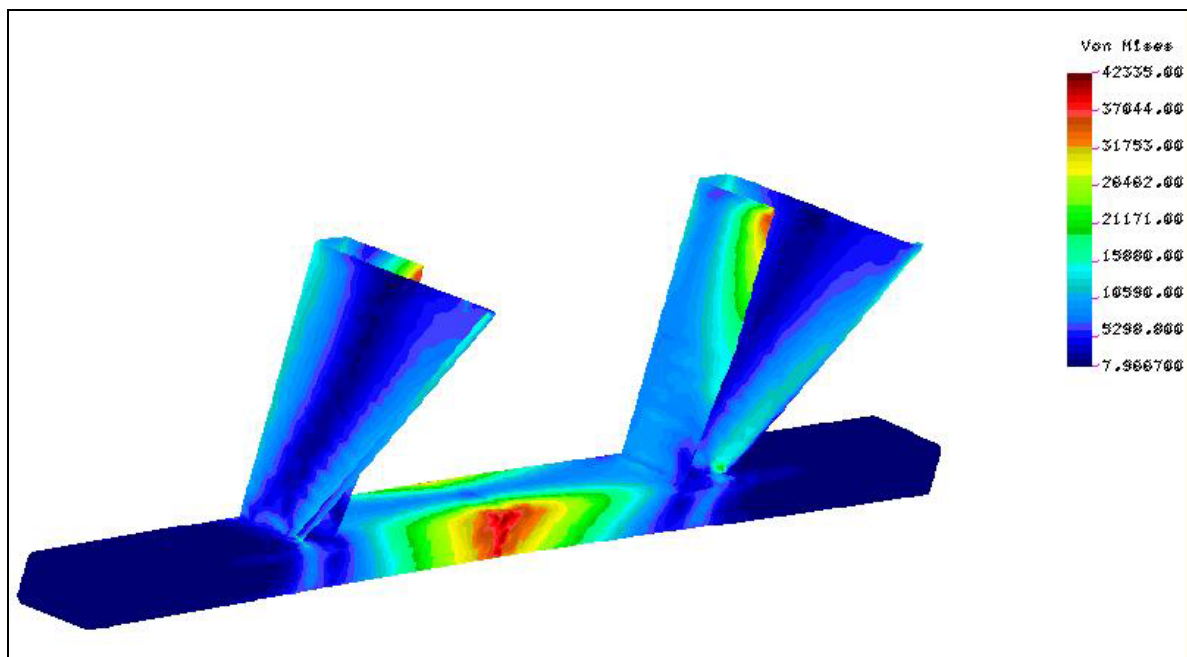


Figure 5: profilé rectangulaire avec une charge de 14 000 livres appliquée au centre

2.2.4 Étude sur un profilé carré renforcit

Premier cas, 30 000 livres appliquées, contraintes maximales, 76 759 lbs/po²

Donc la barre entrera en déformation plastique (permanente) à 303Mpa (44 000 lbs/po²) bien avant que les 133 KN (30 000 lbs) de pressions ne soient exercées sur la barre.

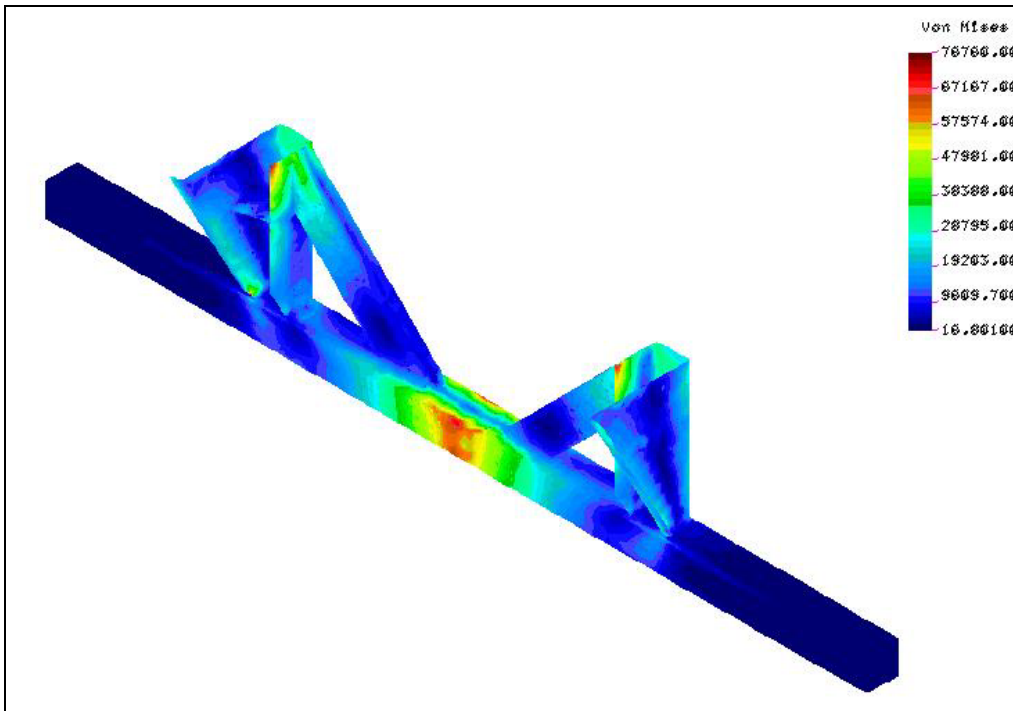


Figure 6: barre carrée renforcie avec une charge de 30 000 livres appliquée au centre

Deuxième cas : charge respectant la contrainte maximale admissible.

Après itérations, on trouve que la charge maximale admissible est d'environ de 17 500 lbs/po².

La barre se déformera de façon élastique jusqu'à la charge de 78 KN (17 500 lbs), puis se déformera de façon permanente si la charge exercée dépasse cette valeur.

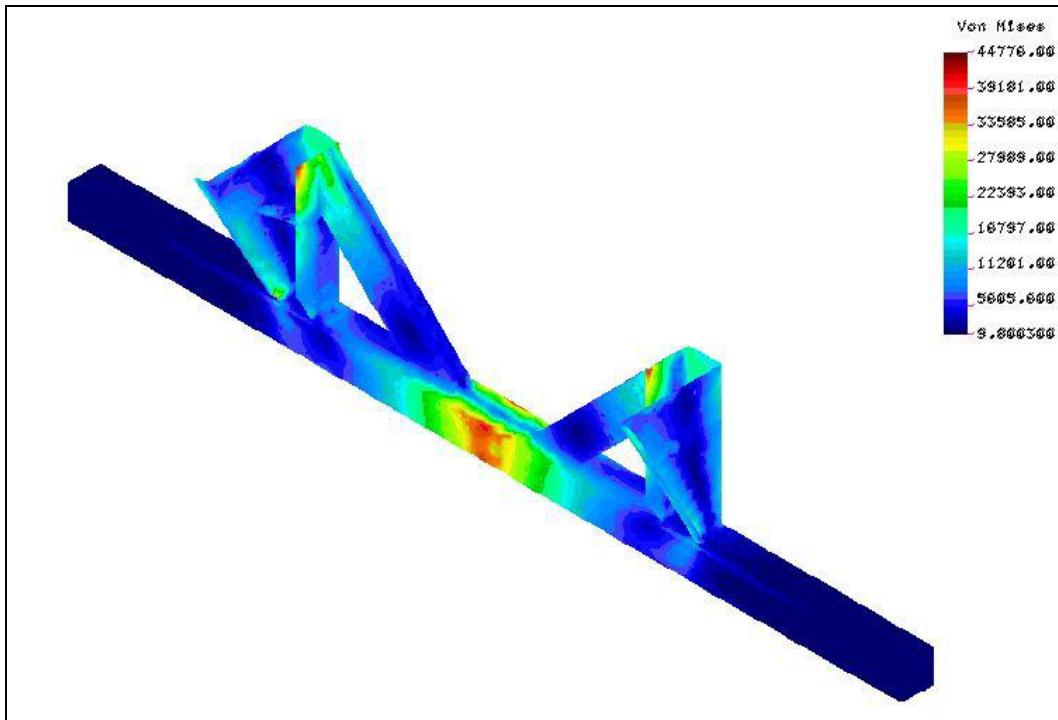


Figure 7: barre carrée renforcée avec une charge de 17 500 livres appliquée au centre

2.3 Cas d'un impact

La force liée à un impact a été évaluée à l'aide d'un extrait vidéo d'une publicité d'un dispositif. Cet extrait montre une barre qui se fait déformer par un impact résultant du départ inopiné de la semi-remorque sans que le système de retenue ne soit retiré. La distance qui séparait la barre du système de retenue avant l'impact était d'environ 100 mm. Le temps estimé pour franchir la distance séparant la barre du système est de 0,3 secondes.

La vitesse se calcule ainsi :

$$V = ds/dt = 0,1m/0,3 \text{ sec}$$

$$V = 0,33 \text{ m/sec}$$

La déformation du système lors de l'impact est évaluée à 25 mm.

Calcul de la décélération :

$$V dv = a ds$$

$$D'où,$$

$$A = v dv / ds$$

$$A = 0,33 \text{ m/sec} * 0,33 \text{ m/sec} / 0,025 \text{ m}$$
$$\mathbf{A = 4.356 \text{ m/sec}^2}$$

Force générée:

$$F = m a$$

Où m est la masse totale du camion en charge (le maximum permis par transport Québec est de 41 500 kg).

$$F = 41\,500 \text{ kg} \times 4\,356 \text{ m/sec}^2$$
$$\mathbf{F = 180\,774 \text{ N}}$$

Ce qui équivaut à,

$$180774/9,81 = \mathbf{18\,427 \text{ kg} (40\,540 \text{ lbs})}$$

Il peut donc être accepté en première approximation que la force générée lors d'un impact avec un camion chargé au maximum est d'environ 40 000 lbs.

Par contre, si le camion était plus léger, sa masse totale pourrait être de 15 575 kg.

$$F = 15\,575 \text{ kg} \times 4\,356 \text{ m/sec}^2$$
$$\mathbf{F = 67\,845 \text{ N}}$$

Ce qui équivaut à

$$67\,845/9,81 = \mathbf{6\,916 \text{ kg} (15\,215 \text{ lbs})}$$

Il peut donc être accepté en première approximation que la force générée lors d'un impact avec un camion peu chargé est d'environ 15 000 lbs.

3 ANALYSE DES RÉSULTATS

3.1 Force maximale

La plupart des fabricants de systèmes de retenue de la barre anti-encastrement qui vendent leurs produits au Québec garantissent que leurs produits résistent à une force de 30 000 lbs ou plus. On peut donc conclure que pour une telle charge appliquée, c'est la barre anti-encastrement qui va rompre avant le système de retenue, et ce quel que soit le type de barre (carrée, en « C », etc.).

Nous pouvons dire que dans le meilleur des cas, la charge maximale que peut supporter une barre anti-encastrement sans se déformer irrémédiablement (plastiquement) de façon importante est d'environ 20 000 livres. Comme on peut le constater, cette valeur est inférieure à la capacité des systèmes de retenue.

Selon les vendeurs, les camions sont capables d'exercer une force de traction de 63 500 kg (140 000 livres). Par contre, selon les règlements du ministère des transports du Québec, la limite de charge pour l'essieu tandem (roues motrices) du tracteur de la semi-remorque est de 18 000 kg. Si on considère un pavé dans de bonnes conditions et bien adhérent, le coefficient de friction est d'environ 0,85. La force de friction maximale est donc d'environ 15 300 kg ou 33 660 livres.

Si le tracteur tire sa semi-remorque aux limites de la force de friction, dans ce cas, la barre anti-encastrement pourrait s'endommager de façon permanente et même céder. Il est donc théoriquement possible de briser la barre. Cependant, un conducteur peut, lorsqu'il appuie sur l'accélérateur, ressentir que le camion est retenu. Dans ce cas, il pourrait bien décider de ne plus tirer et la force sur la barre s'en trouverait grandement diminuée. Il est donc difficile de prévoir ce qui va réellement se passer.

Si la semi-remorque est vide, la charge sur les roues motrices est de 6 274 kg. La force de friction correspondante est donc de 5 333 kg (11 731 lbs). À cette force, une barre anti-encastrement carrée ou rectangulaire devrait, en théorie, résister car leur limite de résistance est de l'ordre de 5 900 kg (13 000 lbs). Par contre, une barre en « C » se déformera.

3.2 Cas d'un impact

Il est difficile de prévoir de quelle façon va se comporter la barre anti-encastrement lors d'un impact. Il est aussi difficile de prévoir quel sera le comportement du conducteur lors d'un départ inopiné. Selon des extraits vidéos, la force générée pourrait bien être de l'ordre de 18 150 kg (40 000 livres). Si tel est le cas, ni la barre anti-encastrement ni le système de retenue vont résister à un impact de cet ordre. Il y a cependant trop de variables en jeu pour dire que cette force d'impact soit vraisemblable.

Comme on le voit sur l'extrait vidéo, le camion qui arrache la barre par impact est vide. Tel que calculé dans la section « cas d'un impact », la force équivalente à l'impact donnerait environ

6 800 kg (15 000 livres). À cette force, les contraintes dans la barre sont dans la zone plastique, mais pas encore dans la zone de rupture. Il faudrait donc plusieurs coups avant de briser la barre et c'est effectivement ce qui se passe dans l'extrait vidéo.

Dessins des différents types d'attache des barres anti-encastrement

