

**COLLECTE
D'ORDURES
MÉNAGÈRES**

**LE CHOIX D'UN CAMION
AVEC BRAS ASSISTÉ**

Mai 2009



Cette fiche s'adresse aux concepteurs-fabricants, aux acheteurs potentiels ainsi qu'aux opérateurs de camions.

Une étude¹ sur les agents biologiques et les contraintes ergonomiques liés à l'utilisation de camions avec bras assisté a démontré une forte diminution des principaux risques pour la santé ou la sécurité auxquels les éboueurs de la collecte conventionnelle sont exposés.

Toutefois, l'existence de nouvelles problématiques associées à l'aménagement physique et aux opérations d'entretien et de nettoyage des camions récents a été aussi démontrée. Les auteurs avaient proposé des critères d'aménagement des postes de conduite et de la cabine, en tenant compte des contraintes potentielles du fabricant.² Cette publication rend compte de l'évaluation des améliorations apportées par l'application de ces modifications et propose d'autres solutions.

Les résultats permettent d'optimiser les camions à ordures munis d'un bras assisté en fonction des exigences des nouvelles tâches des éboueurs.

L'ASTE, l'IRSST et l'APSAM reprennent les résultats de ces études pour réaliser une fiche technique décrivant les critères d'amélioration et les solutions à apporter aux camions à bras assisté.

Choix optimal de la cabine

La figure 1 présente des cabines (A, B, C, D) conçues de façon ergonomique pour les positions assise et debout de l'opérateur.

Les distances et les angles à respecter afin d'assurer une bonne vision et un ajustement adéquat des commandes selon la taille de l'opérateur en position assise sont décrits aux illustrations A et B. Ainsi, la manette de commande devrait être facilement ajustable à une hauteur variant de 60 cm à 94 cm, à partir du plancher de la cabine (illustration A). La distance à laquelle devrait être la manette, mesurée à partir du centre du dossier du siège de l'opérateur, est également indiquée à l'illustration A. L'angle du volant devrait se situer entre 45° et 55° et le siège ajustable à une hauteur variant de 40 cm à 52 cm.

FIGURE 1 CRITÈRES D'AMÉNAGEMENT DU POSTE DE L'OPÉRATEUR

- 1 manette de commande
- 2 volant
- 3 accélérateur
- 4 frein
- 5 dossier

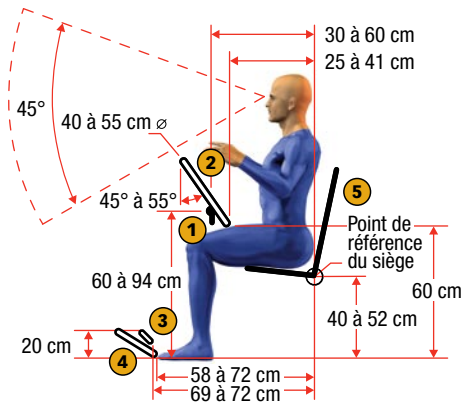


ILLUSTRATION A
POSITION ASSISE
VUE LATÉRALE

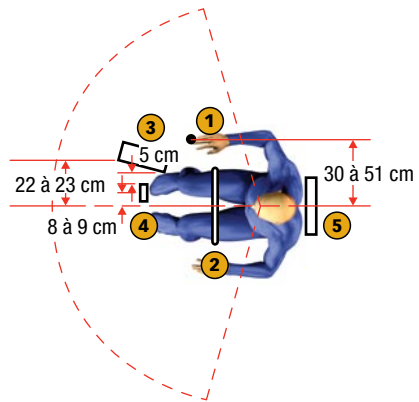


ILLUSTRATION B
POSITION ASSISE
VUE EN PLONGÉE

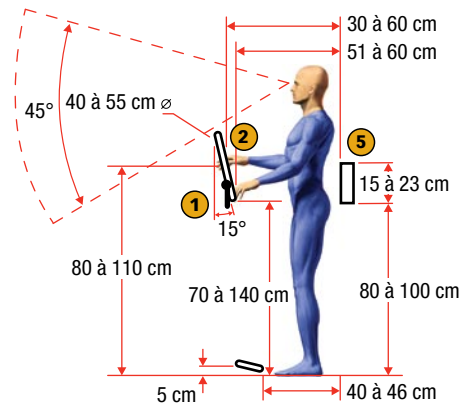


ILLUSTRATION C
POSITION DEBOUT
VUE LATÉRALE

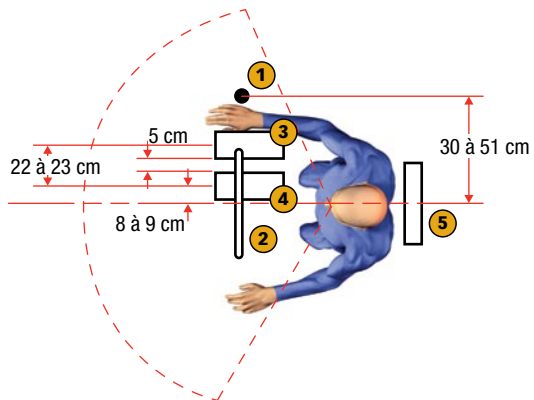


ILLUSTRATION D
POSITION DEBOUT
VUE EN PLONGÉE

Lorsque l'opérateur est en position debout, la manette devrait être située à une hauteur variant de 70 cm à 140 cm (illustration C) selon la taille de l'opérateur et à une distance ajustable de 30 cm à 51 cm selon le centre du dossier (illustration D). En position debout, l'angle du volant devrait être de 15° et à une hauteur de 80 cm à 110 cm (illustration C).

La cabine devrait être munie :

- d'un système de climatisation ou d'une porte avec une fenêtre ouvrable ;
- de parois insonorisées ;
- de miroirs électriques ajustables ;
- d'un espace de rangement pour les articles de travail (crayon, papier, manuel, etc.) et pour les effets personnels ;
- d'une manette de commande amovible pouvant être située à gauche ou à droite de l'opérateur (photo 1) ;



PHOTO 1
MANETTE DE COMMANDE
AJUSTABLE ET VOLANT
INCLINÉ À 15°

- d'un siège ajustable et rétractable pour la position debout ;
- d'un écran couleur à cristaux liquides avec un pare-soleil ;
- d'un mécanisme d'ajustement de la hauteur du plancher pour le travail en position debout (photo 2).



PHOTO 2
PLANCHER GRILLAGÉ
ET SIÈGE AJUSTABLE
EN HAUTEUR

Choix optimal de la benne

Une benne conçue de façon optimale devrait avoir un cycle de compaction variable et un bras assisté fiable et robuste. De plus, elle devrait avoir peu d'impact sur le mouvement de balancement du camion. Son opération et son entretien devraient pouvoir se faire en toute sécurité.

La benne devrait être munie :

- d'un panneau broyeur qui empêche le matériel de se coincer dans la trémie afin d'éviter que le travailleur, en tentant de le dégager, ne risque d'être écrasé par le compacteur (photo 3) ;

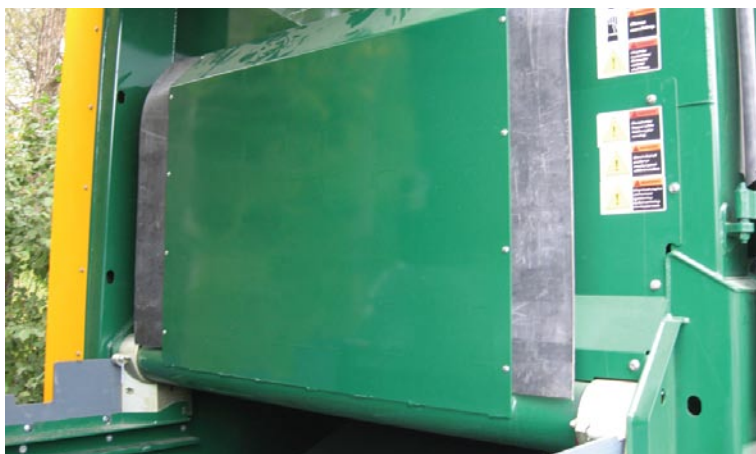


PHOTO 3
PANNEAU BROYEUR

- d'un système à trois ou à quatre caméras qui procure une vision à 360°, incluant une caméra à l'arrière et une autre dans la trémie ;
- de boutons d'arrêt d'urgence ;
- d'indications en langue française (étiquettes) ;
- d'un détecteur de présence humaine ou de maintien d'une distance sécuritaire lorsque le bras est en opération ;
- d'un bras de couleur voyante ou réfléchissante (photo 4) ;
- d'un système automatique d'huilage de la pince du bras automatisé ;



PHOTO 4
BRAS DE COULEUR VISIBLE

- d'un système de repositionnement automatique du bras à son point de départ;
- d'un dispositif qui permet un cycle de compaction ajustable;
- de lumières configurées de façon optimale pour le travail de soir;
- d'un parechoc arrière incliné à 45° pour le dégagement des ordures accumulées lors de la vidange du camion (photo 5);

PHOTO 5
PARE-CHOC ARRIÈRE À 45°



- d'un moyen de protection adéquat des boyaux et des valves (photo 6);

PHOTO 6
LOCALISATION DES BOYAUX



- d'une patte de soutien conçue pour une benne chargée afin de prévenir les risques d'écrasement (photo 7).

PHOTO 7
PATTE DE SOUTIEN
POUR BENNE CHARGÉE



Les avantages de la collecte automatisée sur la santé et la sécurité au travail

- moins de travail manuel puisqu'il n'y a pas d'ordures à manipuler :
 - Une réduction du nombre d'accidents signifie une diminution du taux de cotisation à la CSST.
- la prévention des risques à la santé et à la sécurité ;
- le confort de l'opérateur nettement amélioré ;
- aucun contact avec les ordures, donc moins de risques d'exposition aux bioaérosols et de blessures (coupures, piqûres, glissades, etc.), et ce, peu importe la saison ;
- moins de risque d'accidents relié à la circulation automobile.

Autres avantages :

- une opération de collecte plus productive ;
- une augmentation de la durée d'emploi des opérateurs.

Formation et information

Une formation adéquate des opérateurs et des mécaniciens sur les risques liés aux opérations et à l'entretien d'un camion avec bras assisté est primordiale afin de les informer sur les risques d'accidents et les moyens de prévention. Cette formation est la responsabilité des employeurs.

Bibliographie

1. Lavoie, J., Guertin, S. (2002)
Étude des agents biologiques et des contraintes ergonomiques lors de l'utilisation de camions avec bras assisté pour la collecte des ordures domestiques.
Études et recherches, IRSST, Rapport R-317, Montréal, 55 pages.
2. Lavoie, J., Guertin, S., Trudel, M., Fillion, M. (2006)
Aménagement optimal du camion avec bras assisté pour la collecte d'ordures ménagères.
Études et recherches, Rapport R-461, IRSST, Montréal, 25 pages.

Collaboration à la réalisation

IRSST

Jacques Lavoie
Laurent Gratton
Christian Sirard
Marjolaine Thibeault

ASTE

Manon Trudel

Ergo-norme inc.

Serge Guertin

Remerciements

Merci à Marie-Pierre Boutin, Madeleine Szots de Labrie Groupe Environnemental et Lisane Picard de l'APSAM pour leurs conseils et leurs suggestions.



6455, rue Jean-Talon Est, bureau 301
Montréal (Québec) H1S 3E8
Téléphone : 514 955-0454 ou 1 800 361-8906
www.aste.qc.ca



505, boul. de Maisonneuve Ouest
Montréal (Québec) H3A 3C2
Téléphone : 514 288-1551
www.irsst.qc.ca



715, rue Square-Victoria, bureau 710
Montréal (Québec) H2Y 2H7
Téléphone : 514 849-8373 ou 1 800 465-1754
www.apsam.com

Les versions françaises et anglaises de cette fiche sont disponibles à l'ASTE ainsi que sur le site de l'IRSST à l'adresse :

www.irsst.qc.ca/files/documents/PUBIRSST/R-609.pdf
www.irsst.qc.ca/files/documents/PUBIRSST/R-608.pdf