

Identification de l'équipement:

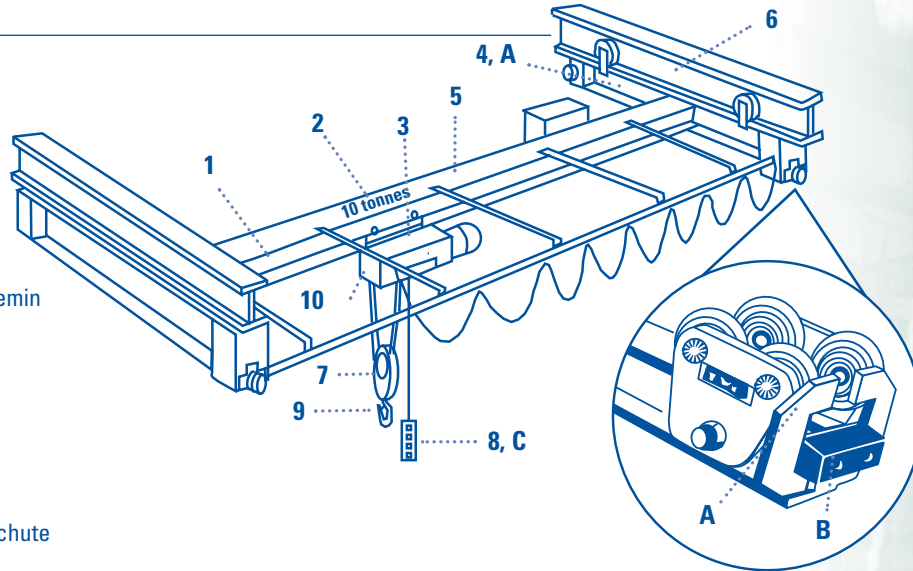
Date:

Gréage et appareils de levage

Pont roulant

Éléments du pont roulant

- 1 Rail du chariot
- 2 Plaque signalétique
- 3 Chariot
- 4 Sommier «End carriage»
- 5 Pont
- 6 Rail du pont roulant avec chemin de roulement
- 7 Moufle «Pulley block»
- 8 Boîte de contrôle
- 9 Crochet
- 10 Treuil



Dispositifs de sécurité

- A Sommier avec dispositif antichute
- B Butée
- C Bouton d'arrêt d'urgence placé sur la boîte de contrôle

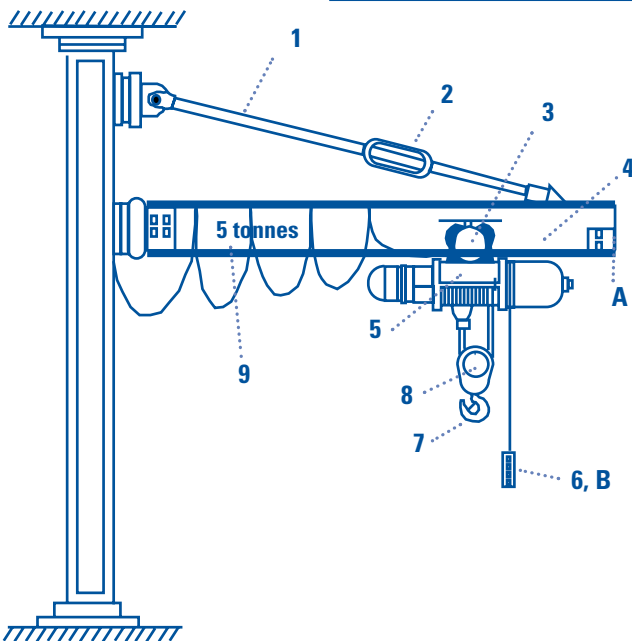
Palan sur potence

Éléments du palan sur potence

- 1 Tendeur
- 2 Dispositif d'ajustement du niveau
- 3 Chariot
- 4 Rail
- 5 Treuil
- 6 Boîte de contrôle
- 7 Crochet
- 8 Moufle «Pulley block»
- 9 Plaque signalétique indiquant la capacité maximale de levage

Dispositifs de sécurité

- A Butoirs
- B Bouton d'arrêt d'urgence placé sur la boîte de contrôle



Association paritaire pour la santé
et la sécurité du travail
Secteur fabrication de produits
en métal et de produits électriques
www.aspme.org

6705, rue Jean-Talon Est
Bureau 201
St-Léonard (Québec) H1S 1N2
Tél.: (514) 253-5549
Téléc.: (514) 253-8193

3950, boul. de la Chaudière
Bureau 110
Ste-Foy (Québec) G1X 4B7
Tél.: (418) 652-7682
Téléc.: (418) 652-9348



Institut de recherche Robert-Sauvé
en santé et en sécurité du travail
www.irsst.qc.ca

GRILLE D'AUTODIAGNOSTIC en santé et en sécurité du travail

Légende

Mesures de prévention

- ▶ Mesure technique
- Consigne

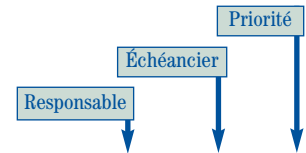
Codes de priorité des mesures à appliquer en fonction du risque :

- A. Arrêt et correction immédiate.
- B. Correction dans les plus brefs délais.
- C. Correction selon les procédures normales dans l'entreprise.

Les mesures de prévention proposées proviennent en partie du Règlement sur la santé et la sécurité du travail (RSST), de la Loi sur la santé et la sécurité du travail du Québec (LSST, S-2.1), ainsi que des normes CSA B167- 1964 et CSA B167-1996.

Risques mécaniques

Lésions les plus fréquentes : écrasement, fracture, contusion, mal de dos, coupure, corps étranger.



Mesures de prévention	Appliquée <input checked="" type="checkbox"/>	Non applicable <input type="checkbox"/>	Notes	Resp.	Éch.	Prior.
Facteur de risque : surcharge des appareils de levage et des accessoires						
▶ S'assurer que les appareils de levage et les élingues sont munis d'une plaque signalétique indiquant la capacité de levage maximale.	<input type="checkbox"/>					
● Vérifier la capacité de levage sur les différents accessoires (élingue, crochet, boulon à œil, etc.) ou à l'aide de tableaux d'indication des charges nominales.	<input type="checkbox"/>					
● Connaître l'effet des angles et des différents types d'attaches sur la capacité de levage. Fournir des tableaux d'indication des charges nominales pour faciliter les calculs.	<input type="checkbox"/>					
● S'assurer que la capacité de levage totale est suffisante pour soulever la charge.	<input type="checkbox"/>					
▶ Installer un indicateur de charge ou un limiteur de charge.	<input type="checkbox"/>					
Facteur de risque : chute, glissade						
▶ Réparer et nettoyer les zones de circulation : surface inégale, trou, plancher glissant, etc.	<input type="checkbox"/>					
▶ S'assurer que les zones de circulation sont bien éclairées, larges et dégagées.	<input type="checkbox"/>					
● Interdire le transport de personnes au moyen d'appareils de levage.	<input type="checkbox"/>					
● Porter des chaussures de sécurité à semelle antidérapante.	<input type="checkbox"/>					
Facteur de risque : chute d'éléments de l'appareil de levage						
● Laisser toujours au moins trois tours de câble sur le tambour du pont roulant. Installer un interrupteur de fin de course au sol si la situation l'exige afin de contrôler le déroulement du câble.	<input type="checkbox"/>					
▶ Munir le pont roulant d'un dispositif antichute afin de prévenir la chute du pont en cas de défaillance du système de roulement.	<input type="checkbox"/>					
▶ Munir le pont roulant d'un interrupteur de fin de course sur le treuil afin de prévenir le bris du système d'entraînement du treuil et la chute du câble et des accessoires qui s'y rattachent.	<input type="checkbox"/>					
Facteur de risque : projection de particules ou d'éclats						
▶ Installer des écrans protecteurs dans la zone de circulation des appareils de levage lorsqu'il y a des risques de projection.	<input type="checkbox"/>					
● Porter des lunettes de sécurité avec protection latérale approuvées CSA.	<input type="checkbox"/>					

Risques mécaniques (suite)

Lésions les plus fréquentes: écrasement, fracture, contusion, mal de dos, coupure, corps étranger.

Mesures de prévention	Appliquée <input checked="" type="checkbox"/>	Non applicable <input type="checkbox"/> N/A	Notes	Resp.	Éch.	Prior.
Facteur de risque : usure, détérioration et manque d'entretien						
▶ Faire inspecter l'appareil de levage en profondeur par une firme spécialisée ou par un service d'entretien ayant l'expertise nécessaire, au moins une fois par année.	<input type="checkbox"/>					
▶ Appliquer un programme d'entretien préventif des appareils.	<input type="checkbox"/>					
● Inspecter quotidiennement les appareils de levage et leurs accessoires: freins, avertisseurs, réservoir d'huile, câble, crochet, moufle, élingues, etc.	<input type="checkbox"/>					
● Éviter le pianotage «jogging» des commandes pour prévenir la surchauffe du moteur, l'usure prématurée des freins et les dommages à l'appareil.	<input type="checkbox"/>					
● Entreposer les élingues sur des supports, à l'abri des écrasements, de l'humidité, du gel, des produits chimiques et, dans le cas des élingues de fibre de polyester, des rayons UV (soleil, soudure).	<input type="checkbox"/>					
Facteur de risque : collision avec un obstacle						
▶ S'assurer que les zones de circulation sont bien éclairées, larges et dégagées.	<input type="checkbox"/>					
▶ Établir des règles concernant l'espacement entre les piles et leur hauteur maximale.	<input type="checkbox"/>					
● Identifier les zones où des travaux font obstacle au transport de la charge. En interdire l'accès ou créer une voie de contournement (cônes, rubans).	<input type="checkbox"/>					
● Vérifier que l'espacement entre la charge et les obstacles est suffisant.	<input type="checkbox"/>					
Facteur de risque : balancement de la charge et coup de fouet						
▶ Installer un dispositif permettant à l'opérateur de se placer hors de la trajectoire de la charge tel qu'une boîte de contrôle à distance ou un rail de retenue du câble d'alimentation.	<input type="checkbox"/>					
▶ Aménager les zones d'entreposage de manière à ne pas provoquer un mouvement de balancier pour déposer les charges.	<input type="checkbox"/>					
● Placer le câble de levage du pont roulant ou du palan directement au-dessus du centre de gravité de la charge de façon à éviter une traction oblique.	<input type="checkbox"/>					
● Tendre progressivement les élingues pour éviter les coups de fouet.	<input type="checkbox"/>					
● Soulever lentement la charge; en cas de déséquilibre, la redescendre au sol et corriger la technique d'attache.	<input type="checkbox"/>					
● Redescendre la charge au sol en cas de blocage et la dégager de l'obstacle qui la retient.	<input type="checkbox"/>					
● Éviter les départs et les arrêts brusques; en cas de balancement, arrêter l'appareil, puis l'actionner dans la direction du balancement afin d'en neutraliser l'effet.	<input type="checkbox"/>					
● Suivre la charge au cours de la manœuvre et non la précéder.	<input type="checkbox"/>					
▶ Installer un système d'accélération et de décélération	<input type="checkbox"/>					

Risques mécaniques (suite)

Lésions les plus fréquentes : écrasement, fracture, contusion, mal de dos, coupure, corps étranger.

Mesures de prévention	Appliquée <input checked="" type="checkbox"/>	Non applicable <input type="checkbox"/>	Notes	Resp.	Éch.	Prior.
Facteur de risque: collision avec un piéton, un autre pont roulant ou les butoirs						
▶ Installer un avertisseur sonore (klaxon, cloche, etc.) ainsi qu'un bouton d'arrêt d'urgence sur les appareils de levage.	<input type="checkbox"/>					
● S'assurer que personne ne se trouve à proximité de la charge avant d'actionner la commande, puis surveiller simultanément la charge et la trajectoire de déplacement.	<input type="checkbox"/>					
● Interdire le déplacement des charges ou des appareils de gréage au-dessus des personnes.	<input type="checkbox"/>					
▶ Munir les ponts roulants de détecteurs de proximité (système anticollision) s'il y a plus d'un pont roulant sur la même voie de roulement.	<input type="checkbox"/>					
● Réduire la vitesse pour accoster le pont roulant près des butoirs et des ponts roulants voisins afin d'éviter le déraillement.	<input type="checkbox"/>					
▶ Équiper les extrémités du chemin de roulement d'un interrupteur de fin de course.	<input type="checkbox"/>					
Facteur de risque: coincement par la charge elle-même ou entre les accessoires de gréage et la charge						
● Utiliser un câble pour contrôler les mouvements de la charge. Si cela est impossible, placer la main à plat sur le dessus de la charge.	<input type="checkbox"/>					
● Utiliser des signaux manuels pour communiquer avec d'autres personnes dans les environnements bruyants ou à distance. Attendre le signal de l'aide à la manœuvre pour effectuer les opérations.	<input type="checkbox"/>					
● Porter des gants de protection.	<input type="checkbox"/>					
Facteur de risque: chute d'objets						
● Utiliser des cales de bois dur pour déposer la charge.	<input type="checkbox"/>					
● Empiler les charges en allant du centre de la surface de rangement vers les bords. Les décharger en commençant par les bords.	<input type="checkbox"/>					
Stabiliser les piles :						
● en les alignant	<input type="checkbox"/>					
● en plaçant les charges de petite dimension sur le dessus	<input type="checkbox"/>					
● en limitant leur hauteur en fonction de l'accessibilité, du poids et du volume des charges entreposées.	<input type="checkbox"/>					
● S'assurer qu'aucun outil n'a été laissé sur les appareils de levage à la suite des travaux d'entretien.	<input type="checkbox"/>					
● Porter des équipements de sécurité appropriés : chaussures de sécurité avec embouts d'acier et protection pour métatarse et casque de sécurité, approuvés CSA.	<input type="checkbox"/>					

Remarques :

Risques de nature ergonomique

Lésions les plus fréquentes: troubles musculo-squelettiques (TMS), mal de dos, fracture, entorse.

Mesures de prévention	Appliquée <input checked="" type="checkbox"/>	Non applicable <input type="checkbox"/>	Notes	Resp.	Éch.	Prior.
Facteur de risque: efforts lors du déplacement d'une charge						
► Fournir les appareils de levage et de gréage adaptés à la situation de travail; par exemple remplacer les appareils de levage manuels par des appareils motorisés.	<input type="checkbox"/>					
Facteur de risque: difficulté d'accès à la zone d'entreposage						
● Maintenir des zones de circulation d'une largeur minimum de 600 millimètres (24 po) pour accéder aux piles de marchandises.	<input type="checkbox"/>					
● Ne pas monter sur les piles de matériaux ni sur les palettes pour attacher les élingues et les accessoires.	<input type="checkbox"/>					
Facteur de risque: boutons de contrôle difficiles à presser						
► Installer une boîte de contrôle pourvue de boutons nécessitant peu d'efforts pour actionner les commandes.	<input type="checkbox"/>					

Risques chimiques

Lésions les plus fréquentes: brûlure, intoxication, mal de tête, nausée.

Mesures de prévention	Appliquée <input checked="" type="checkbox"/>	Non applicable <input type="checkbox"/>	Notes	Resp.	Éch.	Prior.
Facteur de risque: déversement, éclaboussures ou contact avec une matière dangereuse						
● Consulter les fiches signalétiques des produits.	<input type="checkbox"/>					
● Porter les équipements de protection individuelle prescrits.	<input type="checkbox"/>					
● Utiliser des équipements de manutention adaptés au poids et à la forme des pièces et des contenants.	<input type="checkbox"/>					
► Fournir des élingues ou des accessoires qui résistent aux produits chimiques et aux températures élevées.	<input type="checkbox"/>					
► Mettre à l'essai une procédure d'urgence en cas de déversement accidentel.	<input type="checkbox"/>					
► Installer une douche d'urgence et une douche oculaire.	<input type="checkbox"/>					
Facteur de risque: exposition aux émanations de produits chimiques						
► Ventiler le milieu de travail en respectant la norme sur le nombre de changements d'air à l'heure.	<input type="checkbox"/>					
► Échantillonner l'air pour évaluer les concentrations des substances toxiques.	<input type="checkbox"/>					
● Porter un masque respiratoire qui protège contre les contaminants générés par le procédé. Se référer aux fiches signalétiques pour identifier les substances toxiques.	<input type="checkbox"/>					

Remarques

Risques physiques

Lésions les plus fréquentes: surdité, coup de chaleur.

Mesures de prévention	Appliquée <input checked="" type="checkbox"/>	Non applicable <input type="checkbox"/>	Notes	Resp.	Éch.	Prior.
Facteur de risque : environnement de travail bruyant						
▶ Identifier les sources de bruit et appliquer si possible des mesures de réduction à la source.	<input type="checkbox"/>					
▶ Installer une cabine de pont roulant insonorisée.	<input type="checkbox"/>					
● Porter des bouchons ou des coquilles.	<input type="checkbox"/>					
Facteur de risque : exposition à des températures extrêmes						
▶ Installer une cabine de pont roulant fermée permettant sa climatisation.	<input type="checkbox"/>					
▶ Ventiler les lieux de travail pour maintenir une température acceptable.	<input type="checkbox"/>					

Risques électriques

Lésion la plus fréquente: électrisation.

Mesures de prévention	Appliquée <input checked="" type="checkbox"/>	Non applicable <input type="checkbox"/>	Notes	Resp.	Éch.	Prior.
Facteur de risque : contact avec des éléments habituellement ou accidentellement sous tension						
● Appliquer une procédure de verrouillage (cadenassage) : - couper les sources d'énergie - dissiper (purger) les énergies résiduelles - verrouiller (cadenasser) les dispositifs d'alimentation - vérifier qu'aucune mise en marche n'est possible.	<input type="checkbox"/>					
▶ Installer des dispositifs de commande alimentés par une très basse tension (30 volts ou moins).	<input type="checkbox"/>					
● Vérifier l'isolation des câbles d'alimentation et la mise à la terre du circuit électrique de l'appareil de levage.	<input type="checkbox"/>					

Remarques

Réalisé par:
