

É

Équipements de protection

Études et recherches

RAPPORT R-678



**Systeme d'ancrage de garde-corps
sur des toits plats pour les couvreurs**

*André Lan
Renaud Daigle*



Solidement implanté au Québec depuis 1980, l'Institut de recherche Robert-Sauvé en santé et en sécurité du travail (IRSST) est un organisme de recherche scientifique reconnu internationalement pour la qualité de ses travaux.

NOS RECHERCHES

travaillent pour vous !

Mission

Contribuer, par la recherche, à la prévention des accidents du travail et des maladies professionnelles ainsi qu'à la réadaptation des travailleurs qui en sont victimes.

Offrir les services de laboratoires et l'expertise nécessaires à l'action du réseau public de prévention en santé et en sécurité du travail.

Assurer la diffusion des connaissances, jouer un rôle de référence scientifique et d'expert.

Doté d'un conseil d'administration paritaire où siègent en nombre égal des représentants des employeurs et des travailleurs, l'IRSST est financé par la Commission de la santé et de la sécurité du travail.

Pour en savoir plus

Visitez notre site Web ! Vous y trouverez une information complète et à jour. De plus, toutes les publications éditées par l'IRSST peuvent être téléchargées gratuitement. www.irsst.qc.ca

Pour connaître l'actualité de la recherche menée ou financée par l'IRSST, abonnez-vous gratuitement au magazine Prévention au travail, publié conjointement par l'Institut et la CSST. Abonnement : 1-877-221-7046

Dépôt légal

Bibliothèque et Archives nationales
2010
ISBN : 978-2-89631-525-3 (PDF)
ISSN : 0820-8395

IRSST - Direction des communications
505, boul. De Maisonneuve Ouest
Montréal (Québec)
H3A 3C2
Téléphone : 514 288-1551
Télécopieur : 514 288-7636
publications@irsst.qc.ca
www.irsst.qc.ca
© Institut de recherche Robert-Sauvé
en santé et en sécurité du travail,
janvier 2011



Équipements de protection

Études et recherches



RAPPORT R-678

Systeme d'ancrage de garde-corps sur des toits plats pour les couvreurs

Avis de non-responsabilité

L'IRSST ne donne aucune garantie relative à l'exactitude, la fiabilité ou le caractère exhaustif de l'information contenue dans ce document. En aucun cas l'IRSST ne saurait être tenu responsable pour tout dommage corporel, moral ou matériel résultant de l'utilisation de cette information.

Notez que les contenus des documents sont protégés par les législations canadiennes applicables en matière de propriété intellectuelle.

*André Lan,
Service de la recherche, IRSST
Renaud Daigle,
IRSST*



Cette publication est disponible
en version PDF
sur le site Web de l'IRSST.

Cette étude a été financée par l'IRSST. Les conclusions et recommandations sont celles des auteurs.

CONFORMÉMENT AUX POLITIQUES DE L'IRSST

Les résultats des travaux de recherche publiés dans ce document
ont fait l'objet d'une évaluation par des pairs.

REMERCIEMENTS

La réalisation de cette étude a été rendue possible grâce à la collaboration et l'appui d'un grand nombre d'organisations et d'individus. Nous tenons particulièrement à remercier les organisations et les personnes suivantes, entre autres :

- L'Association des Maîtres Couvreurs du Québec (AMCQ);
- Le Syndicat interprovincial des ferblantiers et couvreurs, section locale 2016;
- L'Association Internationale des Travailleurs de Métal en feuille, local 116;
- Les entreprises Alcor de PNR International Inc. de St-Léonard, J.P. Lemieux et fils SENC de Montréal-Nord et Innovation Malenfant Inc. de St-Jean-de-Dieu qui ont fourni l'ensemble de garde-corps pour le programme d'essais expérimentaux au Laboratoire Hydro-Québec de l'École Polytechnique de Montréal;
- L'équipe technique du Groupe de recherche en génie des structures de l'École Polytechnique pour sa contribution au programme expérimental;
- Monsieur François Morissette de l'Association des Maîtres Couvreurs du Québec (AMCQ);
- Monsieur Alain Pigeon du Syndicat interprovincial des ferblantiers et couvreurs, section locale 2016;
- Monsieur Ronald Lapierre de l'Association Internationale des Travailleurs de Métal en feuille, local 116;
- Monsieur François Lemieux de J.P. Lemieux et fils SENC de Montréal-Nord;
- Monsieur Paul Correia de Alcor de PNR International Inc ;
- Monsieur J-Claude Malenfant de Innovation Malenfant inc;
- Les chantiers de travaux de toitures qui nous ont accueillis afin de nous permettre de colliger des données sur les garde-corps et les couvreurs.

SOMMAIRE

Le travail de couvreur a été classé comme l'un des travaux les plus dangereux, avec un taux de mortalité de 29 par 100 000 travailleurs (Toscano, 1997). Les couvreurs sont exposés à environ six fois plus de risques d'accidents graves et mortels que le travailleur moyen, les chutes étant les événements mortels dans 75 % des cas (Ruser, 1995). Les lésions causées par ces chutes sont habituellement graves, exigeant de longues périodes de traitement et de convalescence occasionnant des frais médicaux importants. Les réglementations internationales sont claires; l'Occupational Safety and Health Administration (OSHA) stipule qu'il faut protéger les travailleurs exposés à un risque de chute de 1,8 mètre (OSHA, 1998) alors que le Code de sécurité pour les travaux de construction (S-2.1, r.6) et le Règlement sur la santé et la sécurité du travail (S-2.1, r.19.01) stipulent qu'il faut protéger les travailleurs exposés à un risque de chute de 3 mètres (S-2.1, r.6, 2001; S-2.1, r.19.01, 2001). Sur un plancher, le garde-corps est le moyen de protection collective contre les chutes le plus approprié (Lan, 2005). Il permet la mobilité et il dispense le travailleur du port d'un harnais et évite la pose d'ancrage pour les longes des travailleurs. La pose d'ancrages de 18 kN de résistance est toujours problématique, surtout pour les structures à charpente métallique légère, les édifices temporaires et/ou vétustes. Présentement, les couvreurs utilisent des garde-corps préfabriqués faits de membrures métalliques, installés à pied d'œuvre en périmètre des toits plats. D'après l'Association des Maîtres couvreurs du Québec (AMCQ), ces garde-corps sont pratiques et conviennent bien aux travaux effectués sur les toits plats, mais ils n'ont jamais fait l'objet d'une vérification ou d'essais pour vérifier s'ils sont sécuritaires et conformes au Code de sécurité pour les travaux de construction (S-2.1, r.6). À la demande de l'AMCQ, la présente étude vise à vérifier, par calculs et par essais, si les trois modèles de garde-corps métalliques les plus utilisés par les couvreurs sont sécuritaires et rencontrent les exigences des articles 3.8.2 et 3.8.3 du S-2.1, r.6 pour assurer aux couvreurs une protection adéquate contre les chutes de hauteur.

Les principaux objectifs de l'étude visent donc à :

- 1) vérifier si les trois modèles de garde-corps préfabriqués métalliques les plus utilisés par les couvreurs, installés à pied d'œuvre en périmètre de toits plats, sont sécuritaires et rencontrent les exigences des articles 3.8.2 et 3.8.3 du Code de sécurité pour les travaux de construction du Québec pour assurer aux couvreurs une protection adéquate contre les chutes;
- 2) valider les paramètres d'ancrage sur les toits plats et/ou définir ces paramètres;
- 3) vérifier la capacité de ces trois garde-corps à retenir un torse de bois de 100 kg animé d'une vitesse de 2 m/s;
- 4) étudier les principales caractéristiques du heurt le plus réaliste entre le travailleur et le garde-corps.

Les démarches suivies comprenaient : 1) revue de littérature sur les garde-corps relative aux aspects normatif et réglementaire (Québec, Canada et États-Unis), consultation des guides existants de conception ou d'utilisation, notamment celui de la Construction Safety Association of Ontario (CSAO) et protocole d'essais pour valider le garde-corps; 2) sondage de l'AMCQ auprès de ses membres pour déterminer les trois types de garde-corps les plus utilisés par les couvreurs sur les toits plats; 3) rencontre avec le(s) fabricant(s) de ces trois garde-corps pour colliger les caractéristiques géométriques et mécaniques des garde-corps, entre autres : les dimensions du montant, de la lisse supérieure, la portée caractéristique d'une section type de garde-corps, le(s) ancrage(s) des garde-corps et la méthode d'assemblage de chaque garde-corps

sur les chantiers; 4) observations sur les chantiers de ces trois garde-corps pour relever les conditions d'installations détaillées aux chantiers lors des travaux de réfection des toits afin reconstituer les mêmes conditions d'installation en laboratoire; 5) reconstitution au laboratoire d'une toiture type d'une charpente métallique légère industrielle, faite de deux sections de 20' x 16' au Laboratoire Hydro-Québec de l'École Polytechnique suivant les règles de pratiques établies en charpente métallique avec un parapet du type sandwich, qui, d'après le milieu, est l'un des parapets les plus construits et qui serait le moins résistant; 6) des essais de résistance sur les trois garde-corps pour vérifier expérimentalement la résistance de composantes constituant le garde-corps (profilé tubulaire du montant, soudure, plaque d'appui, lisse supérieure); 7) essais sur les garde-corps installés tels qu'aux chantiers sur la toiture reconstituée pour vérifier leur conformité au Code de sécurité pour les travaux de construction du Québec d'après le protocole d'essais de l'IRSST; 8) essais dynamiques pour vérifier la capacité des garde-corps pour arrêter la chute d'un torse de bois à une vitesse de 2 m/s; 9) analyse des résultats en vue de formuler des recommandations.

Les principaux résultats de cette étude ont montré que :

- Installés sur la bille de bois et sur le parapet sandwich neuf, les trois garde-corps rencontrent les exigences des articles 3.8.2 et 3.8.3 du Code de sécurité pour les travaux de construction du Québec, S-2.1, r.6; par conséquent, ils sont conformes au Code de sécurité pour les travaux de construction du Québec.
- Les différents montages des garde-corps sur la bille de bois et sur le parapet dans les directions parallèle et perpendiculaire aux poutrelles ont permis de valider et de définir les paramètres d'ancrage des garde-corps sur toits plats.
- Dans les essais statiques sur montant unique ancré à la bille de bois, nous avons observé la plastification de l'acier à la base du montant sous une charge horizontale inférieure à la charge prescrite de 900 N pour le garde-corps fabriqué par Alcor et Innovation Malenfant Inc.. Dans tous les autres essais statiques, les montants de tous les garde-corps sont demeurés élastiques. Même si le cas de charge sur le montant unique est le cas de charge le plus critique, il faut en tenir compte car c'est un mode de rupture qui peut survenir au chantier.
- Dans les essais dynamiques, où les garde-corps étaient ancrés au parapet, tous les garde-corps ont résisté à l'impact du mannequin de 100 kg. Le mannequin est demeuré à l'intérieur de la toiture et les montants et lisses supérieures des garde-corps n'ont subi qu'un endommagement limité lors des essais dynamiques. La déformation horizontale à l'impact variait entre 172 mm et 286 mm selon le manufacturier et la configuration d'essais. La déformation résiduelle après l'impact variait entre 1 mm et 76 mm selon le manufacturier et la configuration d'essais. Les trois garde-corps sont donc capables de retenir un torse de bois de 100 kg animé d'une vitesse de 2 m/s sans abandon de la charge.

Ces résultats ont permis de faire les recommandations suivantes :

- Le nombre limité des essais dynamiques n'a pas permis de colliger suffisamment les données expérimentales pour 1) définir le heurt réaliste le plus sévère d'une personne sur un garde-corps en prenant en compte la déformabilité du corps humain; 2) traduire ce heurt en termes mécaniques (recours à la biomécanique); et 3) traduire ce heurt en termes

de sollicitations du garde-corps (les caractéristiques mécaniques du garde-corps et du corps humain doivent intervenir). Par conséquent, nous recommandons une étude subséquente pour mieux définir la dynamique de l'arrêt de chute par un garde-corps parce que les essais dynamiques avec le torse de bois de 100 kg sont des essais très sévères et ne reflètent pas la réalité de l'impact du travailleur sur la lisse supérieure

- Dans les essais statiques sur montant unique ancré à la bille de bois, nous avons observé la plastification de l'acier à la base du montant sous une charge horizontale inférieure à la charge prescrite de 900 N pour les garde-corps fabriqués par Alcor et Innovation Malenfant Inc.. Dans tous les autres essais statiques, les montants de tous les garde-corps sont demeurés élastiques. Même si le cas de charge sur le montant unique est le cas de charge le plus critique, il faut en tenir compte car c'est un mode de rupture qui peut survenir au chantier. Par conséquent, nous recommandons que les fabricants Alcor et Innovation Malenfant Inc. choisissent comme montant un profilé légèrement plus résistant pour les nouveaux garde-corps. Outre la résistance accrue, les garde-corps auront une plus longue durée d'utilisation.
- L'ensemble des résultats est valide pour les conditions d'essais décrits dans le document. Installés sur la bille de bois et sur le parapet neuf, les garde-corps rencontrent les exigences de S-2.1, r.6. Puisque la résistance de l'ensemble parapet/garde-corps dépend principalement de la résistance du parapet, nous recommandons fortement de vérifier l'état du parapet avant d'installer les garde-corps. Pour ce faire, nous pouvons utiliser une règle du pouce qui consiste à secouer le garde-corps pour évaluer sa résistance.

TABLE DES MATIÈRES

REMERCIEMENTS.....	i
SOMMAIRE.....	iii
TABLE DES MATIÈRES	vii
LISTE DES FIGURES	xi
LISTE DES TABLEAUX.....	xiii
1. INTRODUCTION.....	1
1.1 Contexte et problématique.....	1
1.2 Objectif de l'étude	3
1.3 Équipe de recherche	3
2. MÉTHODOLOGIE – DESCRIPTION DES TRAVAUX.....	5
2.1 Observations des trois modèles de garde-corps les plus utilisés sur les toits plats en collaboration avec l'AMCQ.....	5
2.2 Modélisation et analyse des garde-corps suivant les méthodes classiques de la résistance des matériaux	6
2.3 Essais en laboratoire sur les garde-corps reconstitués suivant les mêmes conditions de chantier.....	6
2.4 Protocole d'essais.....	7
2.4.1 Exigences de résistance.....	7
2.4.2 Exigences de construction.....	7
2.4.2.1 Première partie du protocole d'essais – Conformité au Code de sécurité pour les travaux de construction (S-2.1, r.6).....	8
2.4.2.1.1 Vérification des exigences de construction	8
2.4.2.1.2 Vérification des exigences de résistance - Essais statiques	9
2.4.2.1.3 Deuxième partie - Essais dynamiques.....	9
2.4.2.2 Programme d'essais.....	9
2.5 Essais de résistance - Description des essais.....	9
2.6 Garde-corps à l'étude	10
2.6.1 Garde-corps Alcor	10
2.6.1.1 Pièces composant les garde-corps Alcor	10
2.6.1.2 Assemblage des garde-corps Alcor.....	11
2.6.2 Garde-corps J.P. Lemieux	12
2.6.2.1 Ancrage des garde-corps J. P. Lemieux.....	13
2.6.2.2 Lisses des garde-corps de J. P. Lemieux.....	13
2.6.3 Garde-corps Innovation Malenfant Inc.	13
2.6.3.1 Garde-corps sans stabilisateur de poteau et avec câbles pour la lisse supérieure ...	13
2.6.3.2 Garde-corps Innovation Malenfant Inc. avec stabilisateur de poteau et tubes en acier pour la lisse supérieure.....	13
2.6.3.3 Membrures du garde-corps Innovation Malenfant Inc. (version finale)	14
2.6.3.4 Dimensions du pied de fixation Innovation Malenfant Inc.....	15
2.6.3.5 Ancrage des pieds de fixation et du stabilisateur de poteau du garde-corps Innovation Malenfant Inc.	15
2.7 Montage et description des essais	15
2.7.1 Série ST : Essais statiques de résistance sur bille de bois.....	15

2.7.1.1	Description des essais.....	15
2.7.1.2	Instrumentation et taux d'acquisition	16
2.7.2	Essais statiques de résistance sur un seul montant ancré à la bille de bois	16
2.7.3	Essais statiques de résistance sur une seule travée (2 montants) ancrée à la bille de bois	17
2.8	Séries INS et INSR : Essai de résistance sur parapet	18
2.8.1	Reconstitution de la toiture	18
2.8.1.1	Poutres, poutrelles et colonnes.....	18
2.8.1.2	Pontage métallique	19
2.8.1.3	Orientation du pontage métallique.....	19
2.8.2	Construction du parapet de type 'sandwich'	20
2.8.3	Instrumentation et taux d'acquisition.....	20
2.8.4	Essai statique avec un seul montant ancré au parapet.....	21
2.8.5	Essai statique avec une seule travée (2 montants) ancrée au parapet	22
2.8.6	Essai statique avec trois travées (4 montants) ancrées sur le parapet et charges sur la travée de rive	22
2.8.7	Essai statique avec trois travées (4 montants) ancrées au parapet et charges sur la travée centrale.....	23
2.9	Séries DYN et DYNR : Essais dynamiques.....	24
2.9.1	Instrumentation et taux d'acquisition.....	25
2.9.2	Essai dynamique sur un montant d'une seule travée ancrée au parapet	25
2.9.3	Essais dynamiques sur la lisse supérieure d'une seule travée ancrée au parapet	26
2.9.4	Essais dynamiques sur la lisse supérieure de la section de rive d'une suite de trois travées de garde-corps ancrées au parapet.....	27
2.9.5	Essais dynamiques sur la lisse supérieure de la section centrale d'une suite de trois travées de garde-corps ancrées au parapet.....	27
2.9.6	Calendrier des essais	28
3.	RÉSULTATS DES ESSAIS	29
3.1	Série ST : Essais statiques de résistance sur bille de bois - Garde-corps Alcor.....	29
3.2	Série INS : Essais avec parapet parallèle aux poutrelles.....	32
3.3	Série INSR : Essai avec parapet perpendiculaire aux poutrelles.....	33
3.4	Série DYN : Essai dynamique avec parapet parallèle aux poutrelles	34
3.5	Série DYNR : Essai dynamique avec parapet perpendiculaire aux poutrelles.....	35
4.	ESSAIS SUR GARDE-CORPS J.P. LEMIEUX	37
4.1	Série ST : Essais de résistance statique sur bille de bois.....	37
4.2	Série INS : Essai avec parapet parallèle aux poutrelles	38
4.3	Série INSR : Essai avec parapet perpendiculaire aux poutrelles.....	40
4.4	Série DYN : Essai dynamique avec parapet parallèle aux poutrelles	41
4.5	Série DYNR : Essai dynamique avec parapet perpendiculaire aux poutrelles.....	42
5.	ESSAIS SUR GARDE-CORPS Innovation MALENFANT inc.	45
5.1	Essais avec câble d'acier pour lisse supérieure	45

5.2	Série DYNR : Essai dynamique avec parapet perpendiculaire aux poutrelles utilisant un tube pour lisse supérieure.....	45
5.3	Série INSR : Essai avec parapet perpendiculaire aux poutrelles utilisant un tube pour lisse supérieure.....	47
5.4	Série ST : Essais de résistance statique sur bille de bois utilisant un tube pour lisse supérieure.....	49
6.	CONCLUSIONS.....	51
6.1	Conformité au Code de sécurité pour les travaux de construction du Québec S-2.1, r.6.	52
6.2	Paramètre d'ancrage.....	53
6.3	Essais dynamiques.....	53
6.4	Plastification des montants.....	53
6.5	Position de la lisse supérieure dans les garde-corps Alcor.....	54
7.	BIBLIOGRAPHIE	55

LISTE DES FIGURES

Figure 1 – Membrures du garde-corps Alcor.....	10
Figure 2- Pièces composant les montants du garde-corps J.P. Lemieux.	12
Figure 3 – Pièces du garde-corps Innovation Malenfant Inc..	14

LISTE DES TABLEAUX

Tableau 1 – Liste des membrures de garde-corps Alcor.....	11
Tableau 2 – Liste des membrures des montants du garde-corps J. P. Lemieux.	12
Tableau 3 – Liste des pièces composant les garde-corps Innovation Malenfant Inc.....	14
Tableau 4 – Instrumentation des essais INS et INSR.	16
Tableau 5 – Liste des essais statiques de résistance sur un seul montant ancré à la bille de bois.	17
Tableau 6 – Liste des essais statiques (série ST) sur une seule travée ancrée à la bille de bois.	18
Tableau 7 – Instrumentation des essais INS et INSR.	21
Tableau 8 – Liste des essais dynamiques sur un montant d'une seule travée ancrée au parapet....	21
Tableau 9 – Liste des essais statiques de résistance (série ST) sur une seule travée ancrée au parapet.....	22
Tableau 10 – Liste des essais statiques avec trois travées (4 montants) ancrées au parapet et charges sur la travée de rive.....	23
Tableau 11 – Liste des essais statiques avec trois travées (4 montants) ancrées au parapet et charges sur la travée centrale.	24
Tableau 12 – Instrumentation des essais DYN et DYNR.....	25
Tableau 13 – Liste des essais dynamiques sur un montant d'une seule travée ancrée au parapet.....	26
Tableau 14 – Liste des essais dynamiques sur la lisse supérieure d'une seule travée ancrée au parapet.....	26
Tableau 15 – Liste des essais dynamiques sur la lisse supérieure de la section de rive d'une suite de trois travées de garde-corps ancrées au parapet.	27
Tableau 16 – Liste des essais dynamiques sur la lisse supérieure de la section centrale d'une suite de trois travées de garde-corps ancrées au parapet.	28
Tableau 17 – Résultats sommaires des essais de la série ST (essais statiques de résistance sur bille de bois) pour les garde-corps Alcor.....	29
Tableau 18- Résultats sommaires de la série INS pour le fabricant Alcor.	32
Tableau 19 – Résultats sommaires de la série INSR (essais avec parapet perpendiculaire aux poutrelles) pour le fabricant Alcor.....	33
Tableau 20 – Résultats sommaires de la série DYN (essais dynamiques avec parapet parallèles aux poutrelles) pour le fabricant Alcor.	34
Tableau 21 – Résultats sommaires de la série DYNR (essai dynamique avec parapet perpendiculaire aux poutrelles) pour le fabricant Alcor.	35
Tableau 22 – Résultats sommaires de la série ST pour les garde-corps J. P. Lemieux.	38
Tableau 23 – Résultats sommaires de la série INS avec parapet parallèle aux poutrelles.....	39
Tableau 24 – Résultats sommaires de la série INSR avec parapet perpendiculaire aux poutrelles.....	40

Tableau 25 – Résultats sommaires de la série DYN (essai dynamique avec parapet parallèle aux poutrelles) pour le fabricant J. P. Lemieux.	41
Tableau 26 – Résultats sommaires de la série DYNR (essai dynamique avec parapet perpendiculaire aux poutrelles) pour le fabricant J. P. Lemieux	42
Tableau 27 – Résultats sommaires de la série DYNR (essais dynamique avec parapet perpendiculaire aux poutrelles) pour le fabricant Innovation Malenfant Inc. utilisant un tube pour lisse supérieure.....	46
Tableau 28 – Résultats sommaires de la série INSR utilisant un tube pour lisse supérieure avec parapet perpendiculaire aux poutrelles.	48
Tableau 29 – Résultats sommaires de la série ST pour les garde-corps Innovation Malenfant Inc. utilisant un tube pour lisse supérieure et des stabilisateurs de poteau.	49

1. INTRODUCTION

Le travail de couvreur a été classé comme l'un des travaux les plus dangereux, avec un taux de mortalité de 29 par 100 000 travailleurs (Toscano, 1997). Les couvreurs sont exposés à environ six fois plus de risques d'accidents graves et mortels que le travailleur moyen, les chutes étant les événements mortels dans 75 % des cas (Ruser, 1995). Les lésions causées par ces chutes sont habituellement graves, exigeant de longues périodes de traitement et de convalescence occasionnant des frais médicaux importants. Les réglementations internationales sont claires; l'Occupational Safety and Health Administration (OSHA) stipule qu'il faut protéger les travailleurs exposés à un risque de chute de 1,8 mètre (OSHA, 1998) alors que le Code de sécurité pour les travaux de construction (S-2.1, r.6) et le Règlement sur la santé et la sécurité du travail (S-2.1, r.19.01) stipulent qu'il faut protéger les travailleurs exposés à un risque de chute de 3 mètres (S-2.1, r.6, 2001; S-2.1, r.19.01, , 2001).

Pour les planchers et toits plats, le garde-corps est le moyen le plus approprié pour protéger les travailleurs. Il constitue une excellente protection collective contre les risques de chute. La présence des garde-corps permet la mobilité. Ils dispensent les travailleurs du port du harnais et ils évitent la pose des ancrages qui est toujours problématique pour les structures métalliques à charpente légère et les ouvrages temporaires et/ou vétustes (Lan, 2005).

Présentement, les couvreurs utilisent des garde-corps préfabriqués métalliques, installés à pied d'œuvre en périmètre des toits plats. D'après l'Association des Maîtres couvreurs du Québec (AMCQ), ces garde-corps sont pratiques et conviennent bien aux travaux effectués sur les toits plats, mais ils n'ont jamais fait l'objet d'une vérification ou d'essais pour vérifier s'ils sont sécuritaires et conformes au Code de sécurité pour les travaux de construction (S-2.1, r.6). À la demande de l'AMCQ, la présente étude vise à vérifier, par calculs et par essais, si les trois modèles de garde-corps métalliques les plus utilisés par les couvreurs sont sécuritaires et rencontrent les exigences des articles 3.8.2 et 3.8.3 du S-2.1, r.6 pour assurer aux couvreurs une protection adéquate contre les chutes de hauteur.

1.1 Contexte et problématique

L'étude de Mc Cann donne un portrait type des accidents dans le métier de couvreurs. Son analyse de 359 accidents mortels survenus aux couvreurs de 1992 à 1998 aux États-Unis montre que les couvreurs ont le cinquième plus haut taux de mortalité dans l'industrie de la construction, 29,9 mortalités par 100 000 travailleurs équivalents à temps plein, environ le double du taux moyen de 15,2 pour l'industrie de la construction. Chaque année, environ 50 couvreurs décèdent au travail, principalement des chutes de hauteur (Figure F-1 en Annexe A). Les rapports d'enquêtes d'accidents indiquent qu'une protection inadéquate contre les chutes de hauteur est la principale cause de la plupart des accidents mortels.

Les principales causes des accidents mortels des couvreurs sont les suivantes :

- 1) Électrocutions – 6 décès sur 51, soit 12 % de décès, étaient causés principalement par le contact avec des lignes aériennes de haute tension (Figure F-2 en Annexe A);

- 2) Les chutes – 37 décès sur 51. Les chutes du bord de toits sont responsables de 20 décès sur 37 décès, soit de la moitié ou moins que 2/3 des chutes mortelles de la toiture (Figure F-2 en Annexe A). Pour des couvreurs œuvrant dans la construction résidentielle, les chutes du bord des toits comptent pour 70 % d'accidents mortels de travail et 90 % d'accidents mortels de chute des toits. L'analyse des rapports d'accident révèle qu'une protection adéquate contre les chutes de hauteur aux bords des toits n'était pas fournie. Un garde-corps, un filet ou des équipements individuels de protection contre les chutes de hauteur auraient pu prévenir la plupart de ces décès. L'Occupational Safety Health Act (OSHA) permet l'utilisation de lignes d'avertissement pour délimiter les zones de danger au bord de la toiture et de dispositifs de sécurité pour avertir les travailleurs lorsqu'ils sont en danger sur des toitures à faible pente, mais l'efficacité de ces deux mesures n'a jamais été validée.

La Commission de la santé et de la sécurité du travail (CSST) juge le métier de couvreur comme le plus dangereux parmi les emplois de l'industrie de la construction (Couverture Montréal Nord). Les données d'accidents de chute en 2001-2002 compilées par le Service d'expertise et de soutien statistiques (SESS, 1999) de l'Institut de recherche Robert-Sauvé en santé et en sécurité du travail (IRSST) à partir de la Banque de données de la CSST montrent que les 3560 couvreurs recensés en 2003 à la CSST ont un taux de fréquence moyen de 4,99 % (Tableau T-1 en Annexe A). Ce taux se compare à celui de 6,90 % pour les travailleurs de la construction en 2003 (Tableau T-2 en Annexe A). En analysant les chutes survenues aux couvreurs et aux travailleurs de la construction, ces taux sont respectivement de 1,04 % (Tableau T-3 en Annexe A) et 0,74 % (Tableau T-4 en Annexe A) comparativement à 0,19 (Tableau T-5 en Annexe A) pour l'ensemble des travailleurs québécois. Ces chiffres montrent qu'un couvreur a donc 5 fois plus de risques que les autres travailleurs de se blesser suite à une chute de hauteur. Les couvreurs semblent donc avoir un taux de lésions moins élevé que l'ensemble des travailleurs, mais c'est l'inverse lorsque seules les chutes de hauteur sont considérées. Les chutes de hauteur représentent 20,8 % des lésions survenant aux couvreurs (Tableau T-6 en Annexe A) par rapport à 10,8 % pour l'ensemble des travailleurs de la construction (Tableau T-7 en Annexe A).

Sur le plancher, les tâches à réaliser exigent beaucoup de mobilité et de déplacements rapides. Ceci exclut l'utilisation des moyens de protection par limitation de déplacement. Beaucoup de tâches sont réalisées en marchant en reculons et en déplacement rapide. Ceci favorise les risques de chute par trébuchement sur les émergences et les obstacles présents sur la surface de travail (l'outillage divers, les matériaux emmagasinés etc.). De plus, en se concentrant sur la tâche à exécuter, ou en se déplaçant rapidement sur la surface du travail, les travailleurs se rendent rapidement au bord du vide et en l'absence de moyen de protection, ils s'exposent à des sérieux risques de chute.

Les articles 3.8.2, 3.8.3 et 3.8.4 du Code de sécurité pour les travaux de construction du Québec (S-2.1, r.6) fixent les exigences de résistance, les exigences de construction et les exigences des garde-corps métalliques, mais ils ne donnent aucune indication sur le comment pour réaliser ces exigences. La particularité et la variabilité de chaque chantier rendent cette tâche extrêmement difficile. De plus, les nombreux paramètres, entre autres, la nature et les conditions des matériaux utilisés, le montage et la qualité du montage, la vétusté des édifices et les conditions d'ancrage ne favorisent pas l'application des formules classiques de la résistance des matériaux ou les méthodes d'éléments finis. Dès lors, la méthode la plus simple et la plus rapide pour vérifier la résistance du garde-corps serait de réaliser un essai in-situ en appliquant les forces horizontale et

verticale de 900 N et 450 N en n'importe quel point de la lisse supérieure. Les contraintes de production et de sécurité ne permettent pas de réaliser facilement ces essais au chantier. Conséquemment, il faut effectuer les essais sur un toit plat reconstitué au laboratoire, de préférence sur un toit type le plus fréquemment rencontré afin de donner une portée significative aux résultats des essais.

Suite à une demande de l'Association des maîtres couvreurs du Québec (AMCQ), cette étude vise à vérifier si les garde-corps présentement utilisés par les couvreurs en périmètre d'un toit plat sont sécuritaires et conformes aux exigences du S-2.1, r.6. Pour ce faire, l'AMCQ a procédé à un sondage auprès de ses membres pour déterminer les trois types de garde-corps les plus utilisés par les couvreurs sur les toits plats. De ce sondage, il ressort que les garde-corps les plus utilisés sur les toits plats sont ceux des entreprises J.P. Lemieux et fils, Alcor Inc. et Innovation Malenfant Inc. L'AMCQ est vivement intéressée à cette étude et elle s'impliquera subséquemment dans la diffusion des résultats de l'étude auprès de ses membres.

Cette étude visera aussi à déterminer les méthodes d'installation et de fixation des ancrages desdits garde-corps qui permettent de rencontrer les exigences de résistance de l'article 3.8.2 du S-2.1, r.6. Elle permettra aussi de colliger le maximum d'informations en vue d'explorer la possibilité d'initier une étude subséquente qui visera à modéliser le heurt le plus réaliste d'un travailleur sur un garde-corps en prenant en compte la déformabilité du corps humain.

1.2 Objectif de l'étude

La présente étude était déjà prévue à la programmation du champ **Équipements de protection** dans la thématique portant sur **la protection contre les chutes** qui a été présentée au conseil scientifique de l'IRSST le 23 février 2006.

Les principaux objectifs de l'étude visent à :

- 1) vérifier si les trois garde-corps préfabriqués métalliques les plus utilisés, installés à pied d'œuvre en périmètre de toits plats par les couvreurs sont sécuritaires et rencontrent les exigences des articles 3.8.2 et 3.8.3 du Code de sécurité pour les travaux de construction du Québec pour assurer aux couvreurs une protection adéquate contre les chutes;
- 2) valider les paramètres d'ancrage sur les toits plats et/ou définir ces paramètres;
- 3) vérifier la capacité des trois garde-corps à retenir un torse de bois de 100 kg animé d'une vitesse de 2 m/s;
- 4) étudier les principales caractéristiques du heurt le plus réaliste entre le travailleur et le garde-corps.

1.3 Équipe de recherche

Cette étude a été réalisée en collaboration avec l'Association des maîtres couvreurs du Québec (AMCQ, M. François Morissette) et les entreprises J.P. Lemieux et fils (M. François Lemieux), Alcor Inc. (M. Paul Correia) et Innovation Malenfant Inc. (M. J-C Malenfant) qui fabriquent des garde-corps. Ces entreprises ont fourni l'ensemble de membrures de garde-corps pour effectuer le programme d'essais expérimentaux. André Lan de l'IRSST, assisté de Renaud Daigle, a

assumé la responsabilité de l'étude et a coordonné l'ensemble des travaux en fournissant l'expertise en protection contre les chutes, les protocoles d'essais et les aspects réglementaires. L'IRSST a mandaté le Groupe de recherche en génie des structures de l'École Polytechnique pour effectuer les essais au laboratoire Hydro-Québec de l'école, suivant un protocole d'essais définis par l'IRSST. Dans le présent rapport, l'essentiel du texte décrivant les essais et les résultats, les figures, photos et graphiques sont extraits du rapport préparé par Leclerc et Tremblay (2008). Les principales étapes des travaux sont décrites ci-dessous.

2. MÉTHODOLOGIE – DESCRIPTION DES TRAVAUX

2.1 Observations des trois modèles de garde-corps les plus utilisés sur les toits plats en collaboration avec l'AMCQ

Des observations ont été effectuées sur les trois garde-corps sélectionnés afin de relever les conditions d'installations aux chantiers lors des travaux de réfection des toits.

Ces observations ont permis, entre autres :

- de relever les caractéristiques techniques, géométriques et matérielles des membrures; ceci a permis de vérifier si les garde-corps installés en périmètre de toits plats étaient conformes aux exigences de construction de l'article 3.8.3 tel que décrit au Tableau T-8 en Annexe A;
- de relever les différentes conditions de montage ;
- de relever les types d'ancrages utilisés.

L'ensemble des données colligées au chantier a permis :

- de reconstituer en laboratoire les montages parapet du toit/base de garde-corps qui ont été testés suivant le protocole d'essais;
- de modéliser les trois garde-corps afin d'appliquer les méthodes classiques d'analyse de la résistance des matériaux et de l'analyse structurale pour vérifier la résistance des membrures du garde-corps avec la norme *CAN/CSA-S16.1 – Limit states design of steel structures* (CAN/CSA-S16.1, 1991). Cette vérification prend toute son importance pour nous donner un point de référence pour effectuer tout changement éventuel relatif aux dimensions des membrures du garde-corps.

2.2 Modélisation et analyse des garde-corps suivant les méthodes classiques de la résistance des matériaux

Le garde-corps peut être considéré comme une suite continue de plusieurs travées de garde-corps. Une telle structure est une structure hyperstatique de plusieurs degrés dont la résolution requiert un outil informatique. La solution obtenue dépend grandement de la modélisation de la structure. Or, la modélisation du garde-corps pose problème; les appuis sont considérés soit comme parfaitement encastres ou rotulés. Or, dans la réalité, ces appuis ne sont ni parfaitement encastres ni rotulés; tout au plus, ils sont partiellement encastres, une situation pour laquelle, les formules de la résistance des matériaux ne s'appliquent pas. Dès lors, la résistance des matériaux constitue une solution rapide de pré-design ou de pré-vérification peu coûteux. Dans ce contexte, la méthode la plus simple et la plus rapide pour vérifier les garde-corps consiste à effectuer des essais in situ. Les contraintes de production et de sécurité ne permettent pas de réaliser ces essais au chantier. Pour que les résultats des essais aient une portée significative, il faut tester les garde-corps au laboratoire suivant les mêmes conditions d'installation et d'utilisation aux chantiers. Conséquemment, il faut effectuer les essais sur un toit plat et un parapet reconstitués au laboratoire, suivant les mêmes conditions d'installation aux chantiers, de préférence sur un toit type le plus fréquemment rencontré en charpente métallique. Puisque les essais in situ sont dispendieux à effectuer, nous nous limiterons à effectuer les essais les plus critiques afin de minimiser les coûts.

2.3 Essais en laboratoire sur les garde-corps reconstitués suivant les mêmes conditions de chantier

Une toiture type d'une charpente métallique légère industrielle, faite de deux sections de 20' x 16', a été reconstituée au Laboratoire Hydro-Québec de l'École Polytechnique suivant les règles de pratiques établies en charpente métallique par l'entreprise J.P. Lemieux et fils. Le parapet du type sandwich a été retenu puisque, d'après le milieu, c'est un des parapets les plus construits et il serait le moins résistant. Le parapet a été fabriqué par les Constructions FGP Inc de Chambly. De par la construction du toit dans les édifices industriels à charpente métallique légère, la résistance du toit dans les directions perpendiculaire et parallèle aux poutrelles formant la toiture est différente. Il est donc nécessaire d'effectuer les essais dans les deux orientations des garde-corps pour s'assurer que le bord le moins résistant de la toiture puisse résister adéquatement aux forces qui sollicitent les garde-corps. Ceci est important puisque lors de l'installation du garde-corps sur une toiture, nous ne savons pas a priori quelle est la direction la moins résistante de la toiture. Donc, nous testerons les garde-corps dans la direction parallèle et dans la direction perpendiculaire aux poutrelles formant la toiture pour s'assurer que les travailleurs soient protégés en tout temps quelque soit l'orientation du garde-corps.

2.4 Protocole d'essais

2.4.1 Exigences de résistance

L'article 3.8.2 *Résistance* du Code de sécurité pour les travaux de construction du Québec stipule :

- 1) *Un garde-corps doit être conçu pour :*
 - a) *résister à une force horizontale concentrée de 900 newtons appliquée à n'importe quel point de la lisse supérieure; et*
 - b) *résister à une force verticale concentrée de 450 newtons appliquée à n'importe quel point de la lisse supérieure.*

L'analyse des exigences de résistance donne les cas de charge les plus critiques suivants :

- (i) Les charges de 900 et 450 newtons s'appliquent sur un montant du garde-corps. Ce cas de charge simule les sollicitations maximales dans un montant et vérifie donc la résistance du montant.
- (ii) Les charges de 900 et 450 newtons s'appliquent à mi-portée d'une section de garde-corps. Ce cas de charge simule les sollicitations maximales dans la lisse supérieure et vérifie donc la résistance de la lisse supérieure.
- (iii) Les charges de 900 et 450 newtons s'appliquent à mi-portée de la travée gauche (droite) d'une suite de trois sections de garde-corps. Ce cas de charge simule les sollicitations maximales dans la lisse supérieure de la travée de gauche (droite) et vérifie donc l'effet de membrane et la résistance d'ensemble du garde-corps.
- (iv) Les charges de 900 et 450 newtons s'appliquent à mi-portée de la travée centrale d'une suite de trois sections de garde-corps. Ce cas de charge simule les sollicitations maximales dans la lisse supérieure de la travée centrale et vérifie donc l'effet de membrane et la résistance d'ensemble du garde-corps.

2.4.2 Exigences de construction

L'article 3.8.3 *Construction* du Code de sécurité pour les travaux de construction du Québec stipule :

- 1) *Tout garde-corps doit avoir une hauteur qui varie entre 1 mètre et 1,2 mètre au-dessus de l'aire où le travailleur se trouve.*
- 2) *Un garde-corps en bois doit être constitué d'une :*
 - a) *lisse supérieure d'une épaisseur minimale de 40 millimètres sur une hauteur de 90 millimètres appuyée sur des montants de même dimension espacés d'au plus 1,8 mètre placés de telle façon que la largeur de 90 millimètres du montant soit dans l'axe de la largeur de la lisse supérieure.*
 - b) *traverse intermédiaire d'au moins 75 millimètres de largeur à mi-hauteur et fixée solidement à l'intérieur des montants; et ...*

Ces deux articles du Code de sécurité sont à la base du protocole d'essais utilisé dans la présente étude pour vérifier les garde-corps utilisés par les couvreurs. Ce protocole a été validé dans le cadre du projet 099-030 «Développement et validation d'une méthode d'évaluation des garde-corps fabriqués et installés à pied d'œuvre sur les chantiers» (Lan, 2005).

Le protocole d'essais comprend deux parties distinctes indépendantes. La première partie du protocole vérifie la conformité des garde-corps au Code de sécurité pour les travaux de construction du Québec. La deuxième partie du protocole comprend une série d'essais dynamiques s'inspirant de l'étude de Jacmin et Mayer (Jacmin et Mayer, 1984) de l'Institut National de Recherche et de Sécurité (INRS - France) pour vérifier la capacité du garde-corps à retenir un torse de bois de 100 kg frappant le garde-corps à une vitesse de 2 m/s. Ces essais dynamiques simulent le choc d'un travailleur heurtant dans sa chute le garde-corps. L'INRS utilise un mannequin anthropomorphe de 80 kg ayant des dimensions proches de celles d'un homme de taille moyenne. Dans le présent protocole, le torse de bois de 100 kg utilisé est identique à celui utilisé dans les essais de normalisation en protection contre les chutes de l'Association canadienne de normalisation (ACNOR) et conforme à la norme CAN/CSA-Z259.10-06 – Harnais de sécurité. Notons que le Code de sécurité pour les travaux de construction du Québec n'exige pas ces essais dynamiques. De plus, les essais dynamiques avec le torse de bois de 100 kg sont des essais très sévères et ne reflètent pas la réalité d'un choc entre un travailleur et la lisse supérieure du garde-corps parce qu'ils ne tiennent pas compte de la déformation du corps humain qui absorbe une partie de l'énergie de la chute. Ils constituent la borne supérieure des résultats. À cette fin, nous essayerons de colliger le maximum d'informations de ces essais dynamiques en vue d'initier une future étude qui visera à :

- a) Définir le heurt réaliste le plus sévère d'une personne sur un garde-corps en prenant en compte la déformabilité du corps humain. Les conditions du choc doivent être déterminées (choc mou ou choc élastique);
- b) Traduire ce heurt en termes mécaniques (recours à la biomécanique);
- c) Traduire ce heurt en termes de sollicitations du garde-corps (les caractéristiques mécaniques du garde-corps et du corps doivent intervenir).

2.4.2.1 Première partie du protocole d'essais – Conformité au Code de sécurité pour les travaux de construction (S-2.1, r.6)

La première partie du protocole vise à vérifier les exigences de construction de l'article 3.8.3 pour un garde-corps en bois, de l'article 3.8.4 pour un garde-corps métallique et les exigences de résistance de l'article 3.8.2 du Code de sécurité pour les travaux de construction du Québec (S-2.1, r.6, 2001) pour tous les garde-corps.

2.4.2.1.1 Vérification des exigences de construction

Pour ce faire, nous observons visuellement le garde-corps et nous mesurons les différentes membrures du garde-corps pour colliger l'ensemble de caractéristiques physiques, mécaniques et géométriques. Nous comparons ensuite ces données avec les exigences de l'article 3.8.3 du S-2.1, r.6. Le Tableau T-8 en Annexe A illustre la vérification des exigences de construction.

2.4.2.1.2 Vérification des exigences de résistance - Essais statiques

Le Tableau T-9 en Annexe A résume les essais statiques in situ ST-1 à ST-4 correspondant aux cas de charges les plus critiques de l'article 3.8.2 du Code de sécurité pour les travaux de construction du Québec qui donnent les sollicitations et les déformations maximales dans les membrures du garde-corps. Si les garde-corps réussissent la première partie du protocole, ils seront conformes au Code de sécurité pour les travaux de construction du Québec. Les dimensions et la disposition des membrures dans les figures sont indicatives.

2.4.2.1.3 Deuxième partie - Essais dynamiques

La deuxième partie du protocole vise à vérifier si le garde-corps a la capacité de retenir un torse de bois de 100 kg frappant la lisse supérieure à une vitesse de 2 m/s in situ. La Figure F-3 en Annexe A illustre les essais. Le Tableau T-10 en Annexe A résume les essais dynamiques D-1 à D-4. Les dimensions et la disposition des membrures dans les figures sont indicatives. Le Code de sécurité pour les travaux de construction n'exige pas ces essais dynamiques.

2.4.2.2 Programme d'essais

Les Tableaux T-11, T-12, T-13 et T-14 en Annexe A présentent le programme d'essais statiques et dynamiques du protocole d'essais qui seront effectués. La charge verticale de 450 N sera appliquée en totalité, alors que la charge de 900 N sera appliquée par pas de 100 N. Le Tableau T-11 en Annexe A décrit les essais statiques pour vérifier la résistance des membrures du garde-corps. Pour ce faire, les montants sont solidement encastrés pour forcer l'ensemble des membrures du garde-corps métallique à résister aux charges.

Le Tableau T-12 en Annexe A décrit les essais de résistance du garde-corps avec les montants ancrés à la bille de bois. Le Tableau T-13 en Annexe A décrit les essais de résistance avec les montants ancrés au parapet tels qu'aux chantiers (in situ). Le Tableau T-14 en Annexe A décrit les essais dynamiques pour étudier la capacité du garde-corps à retenir un torse de bois de 100 kg à une vitesse de 2 m/s. Les essais de résistance du garde-corps (Tableau T-13 en Annexe A) et les essais dynamiques (Tableau T-14 en Annexe A) seront effectués suivant les deux directions de la toiture, soit avec le parapet parallèle aux poutrelles et perpendiculaire aux poutrelles, parce que la résistance des bords du toit plat est différente dans les deux directions.

2.5 Essais de résistance - Description des essais

La série des essais de résistance visait à déterminer expérimentalement la résistance de membrures constituant les garde-corps. Pour ce faire, les garde-corps sont solidement ancrés avec des tire-fond à une bille de bois ancrée au plancher de béton du laboratoire avec quatre tiges d'ancrage en acier ayant un diamètre de 1-1/2'' (38 mm) (Figure F-4 en Annexe A). Ils sont soumis à des forces statiques verticale et horizontale telles que décrites dans le protocole d'essais. Avec l'encastrement rigide du montant dans la bille de bois, c'est donc la résistance du profilé tubulaire, des soudures et de la plaque d'appui du montant que nous déterminons expérimentalement. Cette série comporte 2 types d'essais, sollicitant selon le cas le montant de l'assemblage (essai R-1, Tableau T-11 en Annexe A), la lisse supérieure d'un garde-corps d'une

seule travée (essai R-2, Tableau T-11 en Annexe A). L'essai d'une travée de garde-corps étant la plus critique, il valide automatiquement les essais comportant 3 travées de garde-corps. Ces essais sont décrits plus en détail dans les sous-sections s'y rapportant.

2.6 Garde-corps à l'étude

2.6.1 Garde-corps Alcor

2.6.1.1 Pièces composant les garde-corps Alcor

La Figure 1 illustre les membrures du garde-corps Alcor.

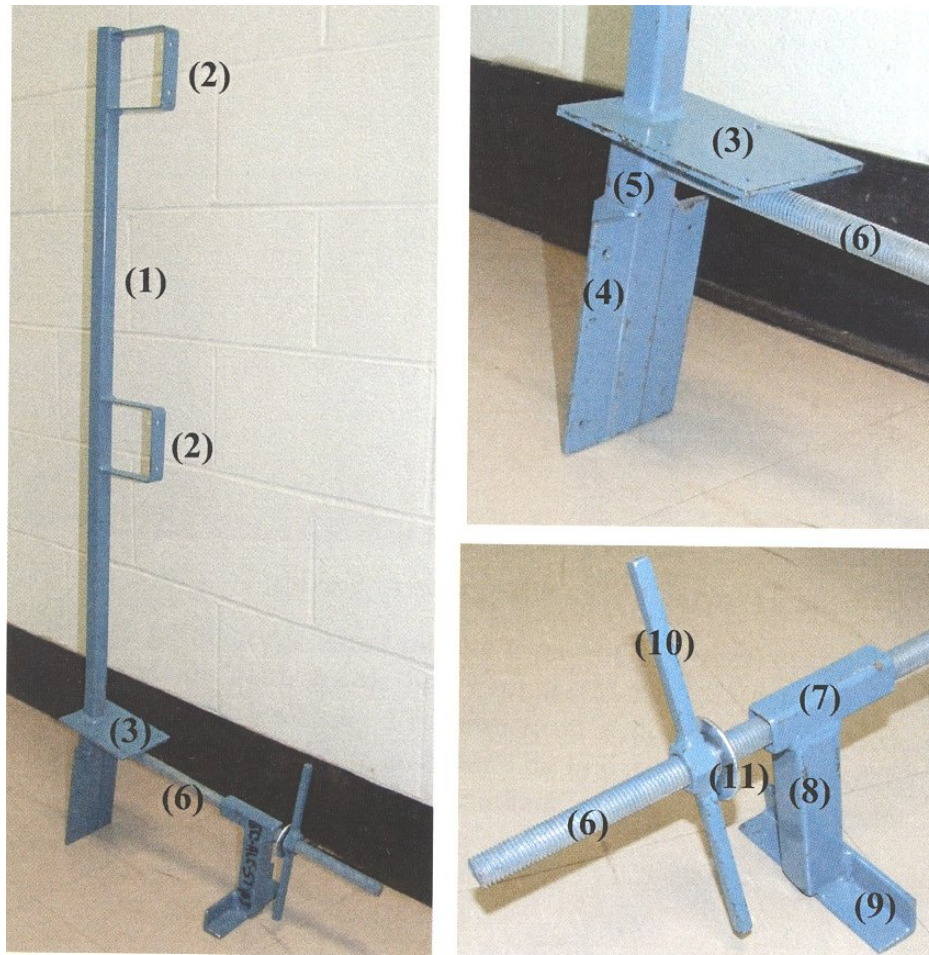


Figure 1 – Membrures du garde-corps Alcor.

Le Tableau 1 donne la liste des membrures du garde-corps Alcor.

Tableau 1 – Liste des membrures de garde-corps Alcor.

Membrure	Désignation	Description
1	Poteau de 1220 mm (48'')	HSS 25 x 25 x 3.2 (1''x1''x1/8'')
2	Anneau de lisse	Plaque pliée de 25 (1'') d'épaisseur de largeur x 3.2 (1/8'') d'épaisseur; ouverture = 102 x 102 (4''x 4'')
3	Plaque de fixation	Plaque de 102 (4'') de largeur x 139,7 (5-1/2'') de profond x 3.2 (1/8'') d'épaisseur
4	Cornière d'ancrage	2 L 32 x 32 x 4,8 (1-1/4''x1-1/4''x3/16'') de 152,4 mm (6'') de longueur soudées à la pièce #5
5	Tube d'insertion	HSS 38 x 38 x 3.2 (1.5''x1.5''x0.125'') de 203.2 mm (8'') de longueur
6	Tige filetée de 19 mm (3/4'') de ϕ	Tige filetée de 19 mm (3/4'') de diamètre et de 508 mm (20'') de longueur soudée à la pièce #5
7	Tube de pivot	HSS 25 x 25 x 3.2 (1.0''x1.0''x0.125'') de 89 mm (3-1/2'') de longueur soudé à la pièce #8
8	Tube arrière	HSS 38 x 38 x 3.2 (1.5''x1.5''x0.125'') de 127 mm (5'') de longueur
9	Plaque de fixation arrière	L 32 x 32 x 4.76 (1-1/4''x1-1/4''x3/16'') de 152,4 mm (6'') de longueur soudés à la pièce #8
10	Tiges de serrage	2 Tiges de 9.53 x 9.53 (3/8'' x 3/8'') de 101.6 mm (4'') de longueur soudées à un écrou
11	Rondelle	Rondelle pour tige filetée de 19 mm (3/4'')

2.6.1.2 Assemblage des garde-corps Alcor

L'ancrage de chaque poteau du garde-corps est réalisé à l'aide de 8 vis à bois #10 de 3" (76 mm) de longueur : 4 vis au niveau de la plaque verticale et 4 vis au niveau de la plaque horizontale du montant. La plaque de fixation arrière du pied d'ancrage requiert, quant à elle, deux vis à bois #7 de 1-1/4" (32 mm) de longueur. Le serrage de la vis du pied d'ancrage s'effectue à la main (Figure F-5 en Annexe A).

Puisque le garde-corps Alcor utilise une lisse en bois, la section type de garde-corps a une travée de 6 pieds (1829 mm) centre-centre fait de madriers de 2" x 4" de 8 pieds (2438 mm) de longueur, tel qu'illustré à la Figure F-6 en Annexe A. Pour les lisses d'extrémité, nous avons ajouté une section de madrier de 2 pieds (608 mm) de longueur de manière à simuler la continuité de la lisse. Finalement, deux vis à bois #10 de 3" (76 mm) de longueur sont utilisées pour fixer aux montants les deux lisses se chevauchant. Nous notons ici que dans cette configuration, la lisse supérieure n'est pas montée suivant l'exigence de l'article 3.8.3 du Tableau T-8 en Annexe A qui stipule que la lisse supérieure d'une épaisseur minimale de 40 millimètres sur une largeur 90 millimètres appuyée sur des montants de même dimension espacés d'au plus 1,8 mètre placés de telle façon que la largeur de 90 millimètres du montant soit dans l'axe de la largeur de la lisse supérieure.

2.6.2 Garde-corps J.P. Lemieux

La Figure 2 illustre les pièces composant les montants et le Tableau 2 résume la liste des membrures du garde-corps J. P. Lemieux.

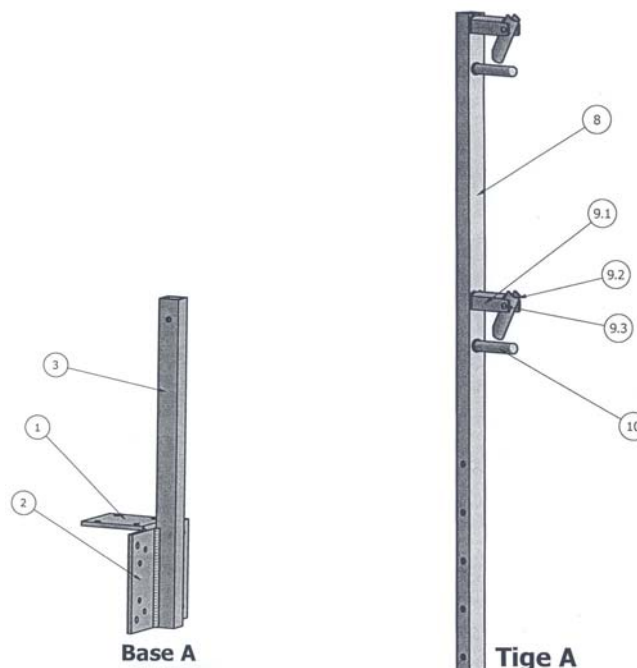


Figure 2- Pièces composant les montants du garde-corps J.P. Lemieux.

Tableau 2 – Liste des membrures des montants du garde-corps J. P. Lemieux.

Membrure	Quantité	# Membrure	Description
1	1	99-374-1	Plaque d'acier de 102 x 102 x 6.4 (4"x4"x1/4")
2	1	99-374-2	Plaque d'acier de 152 x 203 x 6.4 (6"x8"x1/4")
3	1	99-374-3	HSS 32 x 32 x 2.5 (1.25"x1.25"x0.10") x 508 mm (20") de longueur
8	1	99-374-8	HSS 25 x 25 x 2.5 (1.0"x1.0"x0.10") x 864 mm (34") de longueur
9.1	1	99-374-9.1	Pièce en acier 24 mm (0.938") d'épaisseur
9.2	1	99-374-9.2	Pièce en acier 24 mm (0.938") d'épaisseur
9.3	1	99-374-9.3	Rivet en acier de 3.2 mm (0.125") de diamètre x 22 mm (0.875") de longueur
10	2	99-374-9.10	Tige en acier 12.7 mm (0.5") de diamètre x 76.2 (3") de longueur
11	1	99-374-11	Lisse supérieure : HSS 42 (1-5/8") diamètre x 3.2 (0.125") d'épaisseur x 3048 (120") de longueur (non montrée sur la figure)
12	1	99-374-12	Lisse intermédiaire : HSS 32 (1-1/4") diamètre x 1.6 (1/16") d'épaisseur x 3048 (120") de longueur (non montrée sur la figure)

Selon le fabricant, les nuances d'acier utilisées sont :

1. HS : grade commercial
2. Plaques : G40.21-44W (Fy = 300 MPa)

2.6.2.1 Ancrage des garde-corps J. P. Lemieux

L'ancrage de chaque garde-corps est réalisé par 4 vis tire-fond de 9.5 mm (3/8") de diamètre et 76 mm (3") de longueur au niveau de la plaque verticale et par 4 vis tire-fond de 6.4 mm (1/4") de diamètre et 64 mm (2-1/2") de longueur pour la plaque horizontale. Pour la plaque verticale, les 4 vis sont insérées dans les quatre trous qui sont situés le plus près des coins de la plaque (Figure F-7 en Annexe A).

2.6.2.2 Lisses des garde-corps de J. P. Lemieux

Les lisses supérieures sont composées de tubes d'acier galvanisé de 42 mm (1-5/8") de diamètre, de 3.2 mm (1/8") d'épaisseur et de 3048 mm (10') de longueur. Les lisses intermédiaires sont composées de tubes d'acier galvanisé de 33 mm (1-1/4") de diamètre, de 1.6 mm (1/16") d'épaisseur et de 3048 mm (10') de longueur. Les extrémités des tubes sont pincées et perforées de manière à ce que les lisses puissent être insérées dans les tiges d'acier (pièce #10, Tableau 2).

2.6.3 Garde-corps Innovation Malenfant Inc.

2.6.3.1 Garde-corps sans stabilisateur de poteau et avec câbles pour la lisse supérieure

Au début du programme expérimental, le fabricant Innovation Malenfant Inc. utilisait des câbles d'acier pour la lisse supérieure. La tension dans les câbles était imposée au moyen d'un serre-câble de 9.5 mm (3/8") et une barre diagonale servant de contreventement devait être ajoutée à chacun des montants situés aux extrémités de chaque segment de câble pour maintenir la tension dans les câbles. Les câbles étaient retenus à chacun des montants intermédiaires par pincement (Figure F-8 en Annexe A).

Les essais ont démontré que l'utilisation de câbles d'acier au niveau de la lisse supérieure présentait un problème au niveau de la rigidité latérale. Le niveau de tension requis dans les câbles pour maintenir la flèche latérale du câble en deçà de 75 mm était d'environ 8.9 kN (2000 lbs), ce qui était supérieur à la capacité des montants et des ancrages des barres diagonales. La mise en œuvre de ce système posait également un problème.

2.6.3.2 Garde-corps Innovation Malenfant Inc. avec stabilisateur de poteau et tubes en acier pour la lisse supérieure

Suite à ces observations, Innovation Malenfant Inc. a modifié la conception de la lisse supérieure en remplaçant les câbles par des tubes d'acier (Figure F-9 en Annexe A). Deux types de lisse supérieure sont proposés par le fabricant : une lisse faite d'un seul tube de 3048 mm (120") de longueur et une lisse télescopique faite de deux tubes coulissant l'un dans l'autre permettant de s'adapter à des longueurs variant entre 2184 mm (86") et 3302 mm (130"). Les premiers essais dynamiques (présentés à la section 2.9) ont été effectués sur une configuration où les garde-corps étaient assemblés sans les stabilisateurs de poteau (Figure 3, pièce #2). Ces essais ont démontré que le pied de fixation n'était pas suffisant pour reprendre à lui seul les charges d'impact du torse

de bois. Le fabricant a alors décidé d'installer des stabilisateurs de poteau pour tous les essais subséquents. Cette dernière version est décrite ici (Figure F-9 en Annexe A).

2.6.3.3 Membrures du garde-corps Innovation Malenfant Inc. (version finale)

La Figure 3 illustre les membrures et le Tableau 3 résume la liste des pièces composant le garde-corps Innovation Malenfant Inc.

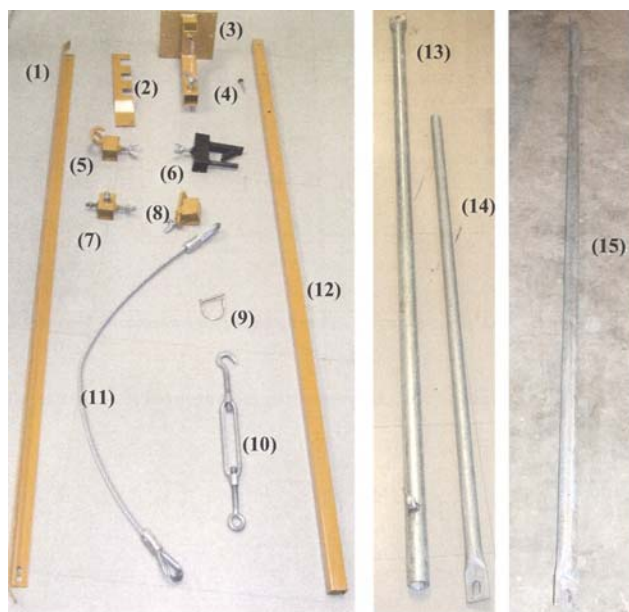


Figure 3 – Pièces du garde-corps Innovation Malenfant Inc..

Tableau 3 – Liste des pièces composant les garde-corps Innovation Malenfant Inc..

Membrures	Désignation	Description
1	Diagonale	L 25 x 25 x 3 (1"x1"x1/8") de 1500 mm (59") de longueur
2	Stabilisateur de poteau	Plaque 305 x 51 x 3.2 (12"x2" x1/8")
3	Pied de fixation	Voir description à la Figure 12
4	Vis d'ancrage	Vis (Tire-fond) de 4.76 mm (3/16") de diamètre et 51 mm (2") de longueur
5	Fixation de coin	Serpentin soudé à un profilé HSS 38 x 38 x 3.2 (1.5"x1.5"x1/8")
6	Ancrage des tubes	Tige en acier de 12.7 mm (1/2") de diamètre fixé à un HSS 38 x 38 x 3.2 (1.5"x1.5"x1/8")
7	Fixation de diagonale	Vis à pression soudée à un HSS 38 x 38 x 3.2 (1.5"x1.5"x1/8")
8	Fixation de câble d'acier	Pince soudée à un HSS 38 x 38 x 3.2 (1.5"x1.5"x1/8")
9	Goupille de verrouillage	Goupille pour retenir le poteau de 1524 mm (5') au pied de fixation
10	Tendeur de câble	Tendeur de câble de 9.5 mm (3/8") de diamètre
11	Câble d'acier 9.5 mm (3/8")	Longueurs disponibles : 3.05 m (10'), 15 m (50') et 30 m (100')
12	Poteau de 1524 mm (5') de longueur	Voir description à la Figure 13
13	Tube télescopique externe de 2.13 m (7')	HSS de 42 (1-5/8") de diamètre et de 3.2 (1/8") d'épaisseur
14	Tube télescopique interne de 1524 mm (5')	HSS de 33 (1-1/4") de diamètre et de 2.4 mm (3/32") d'épaisseur
15	Tube de 3048 mm (10')	HSS de 42 (1-5/8") de diamètre et de 3.56 (0.140") d'épaisseur

Selon le fabricant, les nuances d'acier utilisées sont :

- HS : grade commercial
- Plaques : G40.21-44W (Fy = 300 MPa)

2.6.3.4 Dimensions du pied de fixation Innovation Malenfant Inc.

La Figure F-10 en Annexe A illustre les dimensions du pied de fixation et la Figure F-11 en Annexe A illustre les dimensions du poteau du garde-corps Innovation Malenfant Inc..

2.6.3.5 Ancrage des pieds de fixation et du stabilisateur de poteau du garde-corps Innovation Malenfant Inc.

Les pieds de fixation sont vissés au parapet à l'aide de 6 vis (tire-fond) de 3/16" de diamètre et 2" de longueur en prenant soin d'aligner les deux points ancrages supérieurs à mi-profondeur du madrier supérieur horizontal du parapet de façon à ce que les deux vis soient ancrées dans ce madrier (Figure F-12 en Annexe A). Le stabilisateur de poteau est quant à lui vissé sur le dessus du parapet avec trois vis d'ancrage du même type.

2.7 Montage et description des essais

2.7.1 Série ST : Essais statiques de résistance sur bille de bois

2.7.1.1 Description des essais

Les essais de la série ST visaient à déterminer la résistance des garde-corps lorsque soumis à une charge verticale statique constante s'exerçant simultanément à une charge horizontale statique croissante. Cette série comportait deux types d'essais. Dans le premier type d'essais, les deux charges étaient appliquées directement sur un montant (Figure 13a en Annexe A). Dans le deuxième type d'essais, les charges étaient imposées à mi-portée de la lisse supérieure d'un garde-corps d'une seule travée composée de 2 montants (Figure 13b en Annexe A). Pour chacun des deux types d'essais, l'essai était réalisé trois fois sur trois spécimens différents.

La charge verticale était assurée par une masse de 450N (45.8 kg) placée en tête du montant ou suspendue au centre de la lisse supérieure, selon le type d'essais. Pour les essais sur un seul montant, la masse de 450N était insérée dans l'ouverture du montant et retenue à l'aide d'une vis, ce qui permettait d'utiliser la masse à titre d'ancrage pour imposer la charge horizontale et mesurer la flèche horizontale. Nous voyons sur la Figure F-4 en Annexe A la bille de bois sur laquelle étaient ancrés les garde-corps pour la série des essais statiques de résistance (série ST). La bille de bois était en pruche et était composée d'une section de 10" x 10" (254 mm x 254 mm) sur 16 pieds (4877 mm) de longueur. La bille était fixée à la dalle d'essais du laboratoire au moyen de quatre tiges d'ancrage en acier ayant un diamètre de 1-1/2" (38 mm).

Des trous de 1-1/2" (38 mm) de diamètre avaient été percés à tous les 500 mm c/c le long de la bille afin d'installer les boulons d'ancrage à la dalle d'essais. La bille de bois était placée à proximité du simulateur sismique du laboratoire. Cet appareil est constitué d'une plate-forme en acier de 3.4 m x 3.4 m qui peut se déplacer horizontalement sous l'action d'un vérin hydraulique. La charge horizontale était appliquée aux spécimens de garde-corps au moyen d'un câble d'acier horizontal fixé à une colonne d'acier ancrée sur le simulateur sismique (Figure F-14 en Annexe A). La tension était graduellement appliquée dans le câble en déplaçant horizontalement le simulateur sismique dans la direction opposée au garde-corps. Le taux de déplacement du

simulateur sismique était de 3 mm/s. La course maximale du simulateur sismique est de 10" (254 mm). Selon le protocole d'essai, la charge horizontale doit obligatoirement atteindre 900 N, puis être augmentée jusqu'à la rupture ou jusqu'à la valeur maximale prescrite de 1800 N.

2.7.1.2 Instrumentation et taux d'acquisition

Dans tous les essais, nous avons mesuré la charge horizontale appliquée au garde-corps et le déplacement horizontal (flèche) du garde-corps au niveau du point d'application de la charge. Pour un des trois essais de chaque type, nous avons utilisé des jauges électriques de déformations pour mesurer les déformations axiales verticales près de la base du montant. Les jauges de déformations étaient installées sur deux faces opposées du montant, à 1-1/4" (32 mm) au dessus des plaques d'ancrages, de manière à mesurer les déformations des fibres tendue et comprimée près de la base du montant. Le taux d'acquisition était de 10 lectures par seconde. Le Tableau 4 résume l'instrumentation des essais INS et INSR.

Tableau 4 – Instrumentation des essais INS et INSR.

Type d'instrument	Capacité	Fabricant	Modèle	Quantité
Cellule de charge	4.5 kN (1000 lb)	Applied Stress Technology Inc.	SST 700-1k	1
Potentiomètre à corde	635 mm (25 po.)	PSI Tronix	P25	1

2.7.2 Essais statiques de résistance sur un seul montant ancré à la bille de bois

Un montant de garde-corps est utilisé pour cet essai. Les essais ont été réalisés de telle sorte que la charge était imposée en tête du montant, selon le schéma de la Figure F-15 en Annexe A. Ces essais ont permis :

- de mesurer la flèche sous les charges appliquées ;
- de mesurer les déformations (jauges) des fibres tendue et comprimée près de la base du montant (1 essai sur 3) ;
- d'observer le comportement du montant sous les charges statiques appliquées ;
- de mesurer la charge maximale admissible pour un seul montant.

Le Tableau 5 résume le programme des essais sur les montants seuls ancrés à la bille de bois.

Tableau 5 – Liste des essais statiques de résistance sur un seul montant ancré à la bille de bois.

Série d'essais ST			
Essai R-1, Tableau T-11 en Annexe A	Fabricants		
	Alcor	J.P. Lemieux	Innovation Malenfant Inc.
Essai # 1	GC-ALC-ST-01	GC-JPL-ST-01	GC-MAL-ST-01
Essai # 2	GC-ALC-ST-02	GC-JPL-ST-02	GC-MAL-ST-02
Essai # 3	GC-ALC-ST-03	GC-JPL-ST-03	GC-MAL-ST-03

Légende : GC-ALC-ST-01 : garde-corps Alcor essai statique 1
 GC-JPL-ST-01 : garde-corps J.P. Lemieux essai statique 1
 GC-MAL-ST-01 : garde-corps Innovation Malenfant Inc. essai statique 1

2.7.3 Essais statiques de résistance sur une seule travée (2 montants) ancrée à la bille de bois

Une seule travée de garde-corps est utilisée pour l'essai. Les essais ont été réalisés de telle sorte que la charge était imposée au centre de la lisse supérieure, selon le schéma de la Figure F-16 en Annexe A. Ces essais ont permis :

- de mesurer la flèche horizontale sous les charges appliquées ;
- de mesurer les déformations (jauges) des fibres tendue et comprimée près de la base d'un des deux montants (1 essai sur 3) ;
- d'observer le comportement des montants et de la lisse supérieure sous les charges appliquées ;
- de mesurer la charge horizontale maximale admissible pour une seule travée.

Le Tableau 6 résume le programme des essais sur une travée de garde-corps ancrée à la bille de bois.

Tableau 6 – Liste des essais statiques (série ST) sur une seule travée ancrée à la bille de bois.

Série d'essais ST			
Essai R-2 Tableau T-11 en Annexe A	Fabricants		
	Alcor Largeur de travée = 6'	J.P. Lemieux Largeur de travée = 10'	Innovation Malenfant Inc. Largeur de travée = 10'
Essai #1	GC-ALC-ST-04	GC-JPL-ST-04	GC-MAL-ST-04
Essai #2	GC-ALC-ST-05	GC-JPL-ST-05	GC-MAL-ST-05
Essai #3	GC-ALC-ST-06	GC-JPL-ST-06	GC-MAL-ST-06
<i>Essais supplémentaires avec lisses télescopiques (Innovation Malenfant Inc. uniquement)</i>			
essai #4			GC-MAL-ST-07 (largeur de travée = 10' 9-3/4")
essai #5			GC-MAL-ST-08 (largeur de travée = 8' 11")
essai #6			GC-MAL-ST-09 (largeur de travée = 7' 1-1/2")

2.8 Séries INS et INSR : Essai de résistance sur parapet

2.8.1 Reconstitution de la toiture

2.8.1.1 Poutres, poutrelles et colonnes

La toiture est composée de 2 sections identiques faisant 20' (6096 mm) sur 16' (4877 mm) en plan. Les deux sections étaient indépendantes l'une de l'autre. Chacune des sections était composée de trois poutres d'acier W250x39 disposées sur 3 des côtés du périmètre (2 x 16' + 1 x 20'). Quatre poutrelles à âme ajourée de type Warren de 20' (6096 mm) de longueur reposaient sur les deux poutres parallèles de 16' de longueur. Les poutrelles étaient espacées de 4' (1219 mm) c/c. La profondeur des poutrelles était de 19.5" (495 mm) et le diamètre de la tige de l'âme était de 7/8" (22 mm). La Figure F-17 en Annexe A présente l'une des sections de toiture. La Figure F-18 en Annexe A présente les dimensions des composantes des fermes ajourées. Pour prévenir le déversement des poutrelles, deux lits de cornières de type L1"X1"X1/8" (L 25x25x3.2) ont été soudés sur la lisse supérieure et inférieure au tiers et deux-tiers de leur portée de 20' (6096 mm). Chaque section de toiture reposait sur 4 colonnes HSS 127x127x6.4 de 24" (610 mm) de hauteur.

2.8.1.2 Pontage métallique

Un pontage métallique était installé sur les poutrelles. Le tablier métallique était du type Canam P-3606 et était fait d'acier dont l'épaisseur nominale était de 0.76 mm (gauge 22). Le profil du tablier métallique est illustré à la Figure F-19 en Annexe A. Les feuilles avaient une longueur de 16' (4877 mm).

Le tablier métallique était vissé aux poutres et poutrelles à un espacement de 12'' (305 mm, une nervure sur deux) c/c, sauf aux extrémités de chacune des sections de toiture où l'espacement était de 6" (152mm), tel qu'illustré à la Figure F-20 en Annexe A. Aucun connecteur n'a été utilisé le long des joints longitudinaux entre deux feuilles adjacentes de tablier ou le long des bords de 16' de longueur.

2.8.1.3 Orientation du pontage métallique

Les deux sections de toiture ont été disposées côte-à-côte selon deux configurations. La première configuration a été utilisée pour la série d'essais INS. Les deux sections formaient alors un rectangle de 40' de longueur sur 16' de largeur, avec les nervures du pontage métallique parallèles aux bords de 16' de longueur. Cette configuration est illustrée sur la Figure F-21 en Annexe A. La seconde configuration a été utilisée pour la série d'essais INSR. Nous avons fait pivoter de 90⁰ les deux sections de toiture pour former un rectangle de 32' de longueur sur 20' de largeur, avec les nervures du pontage métalliques parallèles aux bords de 32' de longueur. Dans les deux configurations, la plus grande dimension était orientée selon la direction Nord-Sud du laboratoire (le nord est en haut de la Figure F-21 en Annexe A), et les essais ont été réalisés sur des garde-corps montés sur le parapet construit sur le long côté situé du côté Est de la toiture (côté droit sur la Figure F-21 en Annexe A).

Les poutrelles étaient munies de sièges d'appui de 2" (51 mm) de hauteur à chacune de leurs deux extrémités. Le long des deux poutres de 16' de longueur sur lesquelles s'appuyaient les poutrelles, le tablier métallique était donc situé 2" (51 mm) au-dessus de la semelle supérieure des poutres (Figure F-22 en Annexe A). Pour la série d'essais INSR, le parapet *EST* était le long des poutres de 16' de longueur et l'absence d'un support vertical pour le tablier entre les poutrelles sous le parapet constituait une condition de retenue défavorable pour le parapet dans cette configuration. De plus, le pontage métallique dans cette direction n'opposait qu'une faible résistance à la rotation de la base du parapet. La série d'essais INSR constituait donc le scénario le plus défavorable en termes de flexibilité pour l'assise du parapet. Dans la désignation « INSR », les lettres INS signifient « in-situ » tandis que la lettre R réfère au caractère « Rotulé » de la base du parapet.

Dans la direction opposée (série d'essais INS), le pontage métallique était en contact direct avec les poutres de rive de 20' de longueur (Figure F-23 en Annexe A) et les nervures du pontage métallique étaient orientées de telle sorte qu'il offrait une meilleure retenue en rotation. Cette configuration donnait donc lieu à une plus grande rigidité pour l'assise du parapet. Pour tenir compte des différences de rigidité et d'ancrage du parapet dans les deux configurations, les essais ont été effectués dans chacune des deux configurations.

2.8.2 Construction du parapet de type 'sandwich'

Un parapet de type "sandwich" a été retenu pour les essais INS et INSR. Il est présenté aux Figure F-24 et F-25 en Annexe A. La compagnie « Les Constructions FGP Inc. » de Chambly a procédé à la fabrication et l'installation du parapet sur la toiture.

Les étapes de construction du parapet se sont déroulées comme suit :

1. Installation d'un contreplaqué de 1/2" (13 mm) d'épaisseur sur 12" (305 mm) de largeur sur le pontage métallique le long de la périphérie de la toiture. Le contreplaqué est vissé directement au pontage métallique avec des vis à bois de 1-1/2" (38 mm) de longueur. Le vissage s'effectue en quinconce par intervalles de 6" (152 mm) sur deux rangées (Figure F-26 en Annexe A).
2. Installation d'un madrier 2" x 6" sur le contreplaqué de l'étape 1. Le madrier est également vissé en quinconce sur deux rangées, par intervalles de 8" (203 mm) environ (Figure F-27 en Annexe A).
3. Installation des madriers verticaux 2"x 6" sur le madrier de l'étape 2. Les madriers verticaux sont espacés à tous les 16" c/c. La fixation est réalisée à l'aide de 4 clous par madrier, soit deux clous de chaque côté. Les clous sont de type vrillé de 3" de longueur. La coupe supérieure des madriers verticaux est inclinée de 1/2" (13 mm) de sorte à produire une pente 1:11 au sommet du parapet pour permettre aux eaux de ruisseler vers l'intérieur du toit (Figure F-28 en Annexe A).
4. Installation d'un madrier 2" x 6" sur le dessus des madriers verticaux de l'étape 3. Les madriers sont cloués directement aux madriers verticaux. Deux clous vrillés de 3" de longueur sont utilisés à chaque madrier vertical (Figure F-29 en Annexe A).
5. Installation du panneau de contreplaqué de surface. Un contreplaqué de 1/2" (13 mm) d'épaisseur est vissé sur les faces intérieure, extérieure et supérieure du parapet. Les contreplaqués verticaux sont vissés aux madriers horizontaux à tous les 12" (305 mm) et au centre des madriers verticaux. Le contreplaqué supérieur est vissé en quinconce à tous les 12" sur deux rangées au madrier de tête. Tous ces assemblages vissés sont réalisés avec des vis à bois #8 de 1-1/2" (38 mm) de longueur (Figure F-30 en Annexe A).

2.8.3 Instrumentation et taux d'acquisition

Pour tous les essais INS et INSR, nous avons mesuré la charge horizontale, le déplacement horizontal (flèche) au niveau du point d'application des charges et la rotation du parapet au niveau du point d'application des charges. Nous montrons à la Figure F-31 en Annexe A le tirant utilisé pour appliquer la charge horizontale lors des essais INS et INSR. Les instruments de mesure utilisés sont décrits au Tableau 7 : cellule de charge installée le long du câble, potentiomètre pour le déplacement horizontal et inclinomètre pour la rotation. Pour un essai de chaque groupe de trois essais identiques, nous avons aussi mesuré avec des jauges électriques les déformations axiales verticales près de la base d'un montant. Les jauges de déformations sont installées sur le montant à 1-1/4" (32 mm) au dessus des plaques d'ancrages de manière à mesurer les déformations des fibres tendue et comprimée près de la base du montant. Le taux d'acquisition est de 10 lectures par seconde.

Tableau 7 – Instrumentation des essais INS et INSR.

Type d'instrument	Capacité	Fabricant	Modèle	Quantité
Cellule de charge	1000 lbs (4.5 kN)	Applied Stress Technology Inc.	SST 700-1K	1
Potentiomètre à corde	25 po (635 mm)	PSI Tronix	P25	1
Inclinimètre	$\pm 20^0$	Crossbow	CXTLA01	1

2.8.4 Essai statique avec un seul montant ancré au parapet

Ces essais sont réalisés sur un seul montant. La position du montant le long du parapet était aléatoire, sans égard à la position des madriers verticaux du parapet. Les essais ont été réalisés de telle sorte que la charge verticale de 450 N et la charge horizontale de 900 N étaient directement imposées sur le haut du montant, selon le schéma de la Figure F-32 en Annexe A. Ces essais ont permis :

- d'observer le comportement du montant sous les charges appliquées ;
- de mesurer la flèche en tête du montant ;
- de mesurer les déformations (jauges) des fibres tendue et comprimée près de la base du montant (1 essai sur 3) ;
- de mesurer la rotation et le comportement du parapet sous le montant.

Le Tableau 8 présente la liste des essais statiques sur un seul montant ancré au parapet pour chacun des fabricants de garde-corps.

Tableau 8 – Liste des essais statiques sur un montant d'une seule travée ancrée au parapet.

Série d'essais INS			
Essai ST-1 Tableau T-9 en Annexe A	Fabricants		
	Alcor	J.P. Lemieux	Innovation Malenfant Inc.
Essai #1	GC-ALC-INS-1m-01	GC-JPL-INS-1m-01	GC-MAL-INS-1m-01
Essai #2	GC-ALC-INS-1m-02	GC-JPL-INS-1m-02	
Essai #3	GC-ALC-INS-1m-03	GC-JPL-INS-1m-03	
Série d'essais INSR			
Essai ST-1 Tableau T-9 en Annexe A	Fabricants		
	Alcor	J.P. Lemieux	Innovation Malenfant Inc.
Essai #1	GC-ALC-INSR-1m-01	GC-JPL-INSR-1m-01	GC-MAL-INSR-1m-01
Essai #2	GC-ALC-INSR-1m-02	GC-JPL-INSR-1m-02	GC-MAL-INSR-1m-02
Essai #3	GC-ALC-INSR-1m-03	GC-JPL-INSR-1m-03	GC-MAL-INSR-1m-03

2.8.5 Essai statique avec une seule travée (2 montants) ancrée au parapet

Pour cet essai, le garde-corps était constitué d'une seule travée de portée de 6 pieds pour le fabricant Alcor et de 10 pieds pour les fabricants J.P. Lemieux et Innovation Malenfant Inc.. La position des montants le long du parapet était aléatoire, sans égard à la position des madriers verticaux du parapet. Les essais ont été réalisés de telle sorte que la charge verticale de 450 N et la charge horizontale de 900 N étaient directement imposées au centre de la lisse supérieure, selon le schéma de la Figure F-33 en Annexe A. Ces essais ont permis :

- d'observer le comportement des montants et de la lisse supérieure sous les charges appliquées ;
- de mesurer la flèche au centre de la lisse supérieure ;
- de mesurer les déformations (jauges) des fibres tendue et comprimée près de la base d'un montant (1 essai sur 3) ;
- de mesurer la rotation et le comportement du parapet au centre de la travée.

Le Tableau 9 présente la liste des essais statiques sur une travée de garde-corps ancrée au parapet.

Tableau 9 – Liste des essais statiques de résistance (série ST) sur une seule travée ancrée au parapet.

Série d'essais INS			
Essai ST-2 Tableau T-9 en Annexe A	Fabricants		
	Alcor	J.P. Lemieux	Innovation Malenfant Inc.
Essai #1	GC-ALC-INS-2m-01	GC-JPL-INS-2m-01	Aucun essai
Essai #2	GC-ALC-INS-2m-02	GC-JPL-INS-2m-02	
Essai #3	GC-ALC-INS-2m-03	GC-JPL-INS-2m-03	
Série d'essais INSR			
Essai ST-2 Tableau T-9 en Annexe A	Fabricants		
	Alcor	J.P. Lemieux	Innovation Malenfant Inc.
Essai #1	GC-ALC-INSR-2m-01	GC-JPL-INSR-2m-01	GC-MAL-INSR-2m-01
Essai #2	GC-ALC-INSR-2m-02	GC-JPL-INSR-2m-02	GC-MAL-INSR-2m-02
Essai #3	GC-ALC-INSR-2m-03	GC-JPL-INSR-2m-03	GC-MAL-INSR-2m-03

2.8.6 Essai statique avec trois travées (4 montants) ancrées sur le parapet et charges sur la travée de rive

Pour cet essai, le garde-corps était constitué de trois travées de portée de 6 pieds pour le fabricant Alcor et de 10 pieds pour les fabricants J.P. Lemieux et Innovation Malenfant Inc.. La position des montants le long du parapet était aléatoire, sans égard à la position des madriers verticaux du parapet. Les essais ont été réalisés de telle sorte que la charge verticale de 450 N et la charge

horizontale de 900 N étaient directement imposées au centre de la lisse supérieure dans la travée de rive nord, selon le schéma de la Figure F-34 en Annexe A. Ces essais ont permis :

- d'observer le comportement des montants et de la lisse supérieure sous les charges appliquées ;
- de mesurer la flèche au centre de la lisse supérieure ;
- de mesurer les déformations (jauges) des fibres tendue et comprimée près de la base d'un montant (1 essai sur 3) ;
- de mesurer la rotation et le comportement du parapet à la hauteur des charges.

Le Tableau 10 présente la liste des essais statiques avec trois travées (4 montants) ancrées au parapet et charges sur la travée de rive pour chacun des fabricants de garde-corps.

Tableau 10 – Liste des essais statiques avec trois travées (4 montants) ancrées au parapet et charges sur la travée de rive.

Série d'essais INS			
Essai ST-3 Tableau T-9 en Annexe A	Fabricants		
	Alcor	J.P. Lemieux	Innovation Malenfant Inc.
Essai #1	GC-ALC-INS-4m-CE-01	GC-JPL-INS-4m-CE-01	Aucun essai
Essai #2	GC-ALC-INS-4m-CE-02	GC-JPL-INS-4m-CE-02	
Essai #3	GC-ALC-INS-4m-CE-03	GC-JPL-INS-4m-CE-03	
Série d'essais INSR			
Essai ST-3 Tableau T-9 en Annexe A	Fabricants		
	Alcor	J.P. Lemieux	Innovation Malenfant Inc.
Essai #1	GC-ALC-INSR-4m-CE-01	GC-JPL-INSR-4m-CE-01	GC-MAL-INSR-4m-CE-01
Essai #2	GC-ALC-INSR-4m-CE-02	GC-JPL-INSR-4m-CE-02	GC-MAL-INSR-4m-CE-02
Essai #3	GC-ALC-INSR-4m-CE-03	GC-JPL-INSR-4m-CE-03	GC-MAL-INSR-4m-CE-03

2.8.7 Essai statique avec trois travées (4 montants) ancrées au parapet et charges sur la travée centrale

Pour cet essai, le garde-corps était constitué de trois travées de portée de 6 pieds pour le fabricant Alcor et de trois travées de portée de 10 pieds pour les fabricants J.P. Lemieux et Innovation Malenfant Inc.. La position des montants le long du parapet était aléatoire, sans égard à la position des madriers verticaux du parapet. Les essais ont été réalisés de telle sorte que la charge verticale de 450 N et la charge horizontale de 900 N étaient directement imposées au centre de la lisse supérieure dans la travée centrale, selon le schéma de la Figure F-35 en Annexe A. Ces essais ont permis :

- d'observer le comportement des montants et de la lisse supérieure sous les charges appliquées ;
- de mesurer la flèche au centre de la lisse supérieure de la travée centrale ;
- de mesurer les déformations (jauges) des fibres tendue et comprimée près de la base du montant nord de la travée centrale (1 essai sur 3) ;

- de mesurer la rotation et le comportement du parapet à la hauteur des charges.

Le Tableau 11 présente la liste des essais statiques sur une série de trois travées ancrées au parapet avec les charges sur la lisse supérieure de la travée centrale.

Tableau 11 – Liste des essais statiques avec trois travées (4 montants) ancrées au parapet et charges sur la travée centrale.

Série d'essais INS			
Essai ST-4 Tableau T-9 en Annexe A	Fabricants		
	Alcor	J.P. Lemieux	Innovation Malenfant Inc.
Essai #1	GC-ALC-INS-4m-CC-01	GC-JPL-INS-4m-CC-01	Aucun essai
Essai #2	GC-ALC-INS-4m-CC-02	GC-JPL-INS-4m-CC-02	
Essai #3	GC-ALC-INS-4m-CC-03	GC-JPL-INS-4m-CC-03	
Série d'essais INSR			
Essai ST-4 Tableau T-9 en Annexe A	Fabricants		
	Alcor	J.P. Lemieux	Innovation Malenfant Inc.
Essai #1	GC-ALC-INSR-4m-CC-01	GC-JPL-INSR-4m-CC-01	GC-MAL-INSR-4m-CC-01
Essai #2	GC-ALC-INSR-4m-CC-02	GC-JPL-INSR-4m-CC-02	Aucun essai
Essai #3	GC-ALC-INSR-4m-CC-03	GC-JPL-INSR-4m-CC-03	Aucun essai

2.9 Séries DYN et DYNR : Essais dynamiques

Les essais dynamiques visent à simuler l'impact contre un garde-corps d'un travailleur se déplaçant à reculons ou en déplacement rapide. Dans ces essais, un mannequin constitué d'un torse en bois de 100 kg, monté sur une base métallique, est déplacé sur un convoyeur à rouleaux dont la pente et la longueur permettent d'atteindre une vitesse de 2 m/s à l'impact (Figure F-36 en Annexe A). Le convoyeur à rouleaux a été relevé de 10" (254 mm) de manière à simuler l'épaisseur finale des différents matériaux constituant une toiture de bâtiment (isolation, membrane d'étanchéité, etc.). La position de départ du torse de bois sur la rampe fut déterminée à la suite de plusieurs essais pour atteindre la vitesse de 2 m/s à l'impact. Un accéléromètre placé au centre de masse du torse de bois permet de mesurer précisément le niveau d'accélération et par le fait même la vitesse instantanée. Le centre de gravité de l'ensemble mannequin-base est situé à une hauteur de 1.05 m de sa base. Le parapet mesurant 18.1" (460 mm) et la base du mannequin se situant à 10" (254 mm) du pontage métallique, le centre de masse de l'ensemble mannequin-base se situe à 844 mm (1.05 m – 460 mm + 254 mm) par rapport au dessus du parapet. Ce mannequin rigide et simplifié est utilisé dans les essais de normalisation des accessoires de protection contre les chutes au Canada. Il a des dimensions proches d'un travailleur nord-américain.

De manière à obtenir une constance dans les essais dynamiques, la personne relâchant le mannequin devait s'assurer de tenir le piédestal exactement au même endroit et veiller à ce que la rampe soit parfaitement immobile avant le relâchement. Malgré ces précautions, des variations de l'ordre de 10% de la vitesse à l'impact ont été observées sur l'ensemble des essais, ce qui a été jugé satisfaisant vue la nature des essais. La série d'essais DYN réfère aux essais sur les garde-corps fixés au parapet perpendiculaire aux nervures du pontage métallique (configuration du parapet plus rigide) tandis que la série DYNR réfère aux essais sur les garde-corps fixés au parapet parallèle aux nervures du pontage métallique (configuration du parapet plus flexible).

2.9.1 Instrumentation et taux d'acquisition

Les mesures effectuées lors de ces essais furent l'accélération du torse de bois en son centre de masse ainsi que les déplacements horizontal (X), vertical (Y) et transversal (Z) au point d'impact (Figure F-36 en Annexe A). Le taux d'acquisition est de 256 lectures par seconde. Le Tableau 12 présente l'instrumentation des essais DYN et DYNR.

Tableau 12 – Instrumentation des essais DYN et DYNR.

Type d'instrument	Capacité	Fabricant	Modèle	Quantité
Potentiomètre à corde	25 po (635mm)	PSI Tronix	P25	3
Accéléromètre	±20g	PCB Piezometrics	3801D1FB20G	1

2.9.2 Essai dynamique sur un montant d'une seule travée ancrée au parapet

Pour cet essai, le garde-corps était constitué d'une seule travée de portée de 6 pieds pour le fabricant Alcor et d'une seule travée de portée de 10 pieds pour les fabricants J.P. Lemieux et Innovation Malenfant Inc.. Les essais ont été réalisés de telle sorte que le mannequin heurtait directement le haut du montant, selon le schéma de la Figure F-37 en Annexe A. Ces essais ont permis :

- d'observer le comportement du montant sous la force d'impact;
- de déterminer la capacité du montant à retenir le torse de bois sans rupture;
- de mesurer les déplacements selon les axes x , y et z avec des capteurs de déplacements; et
- d'effectuer une prise de vues avec la caméra.

Le Tableau 13 présente la liste des essais dynamiques sur un montant d'une seule travée ancrée au parapet pour chacun des fabricants de garde-corps.

Tableau 13 – Liste des essais dynamiques sur un montant d'une seule travée ancrée au parapet.

Série d'essais DYN			
Essai D-1 Tableau T-10 en Annexe A	Fabricants		
	Alcor	J.P. Lemieux	Innovation Malenfant Inc.
Essai #1	GC-ALC-DYN-1m-IM-01	GC-JPL-DYN-1m-IM-01	GC-MAL-DYN-1m-IM-01
Série d'essais DYNR			
Essai D-1 Tableau T-10 en Annexe A	Fabricants		
	Alcor	J.P. Lemieux	Innovation Malenfant Inc.
Essai #1	GC-ALC-DYNR-1m-IM-01	GC-JPL-DYNR-1m-IM-01	GC-MAL-DYNR-1m-IM-01

2.9.3 Essais dynamiques sur la lisse supérieure d'une seule travée ancrée au parapet

Pour ces essais, le garde-corps était constitué d'une seule travée de 6 pieds pour le fabricant Alcor et d'une seule travée de 10 pieds pour les fabricants J.P. Lemieux et Innovation Malenfant Inc.. Les essais ont été réalisés de telle sorte que le mannequin heurtait directement le centre de la lisse supérieure du garde-corps, selon le schéma illustré à la Figure F-38 en Annexe A. Cet essai a permis :

- d'observer le comportement de la section du garde-corps ancré tel qu'au chantier sous la force d'impact;
- de déterminer la capacité du garde-corps à retenir le torse de bois sans rupture;
- de mesurer les déplacements x , y et z avec des capteurs de déplacements; et
- de faire une prise de vues avec la caméra.

Le Tableau 14 présente la liste des essais dynamiques avec impact sur la lisse supérieure d'une seule travée ancrée au parapet pour chacun des fabricants de garde-corps.

Tableau 14 – Liste des essais dynamiques sur la lisse supérieure d'une seule travée ancrée au parapet.

Série d'essais DYN			
Essai D-2 Tableau T-10 en Annexe A	Fabricants		
	Alcor	J.P. Lemieux	Innovation Malenfant Inc.
Essai #1	GC-ALC-DYN-1m-IL-01	GC-JPL-DYN-1m-IL-01	GC-MAL-DYN-1m-IL-01
Série d'essais DYNR			
Essai D-2 Tableau T-10 en Annexe A	Fabricants		
	Alcor	J.P. Lemieux	Innovation Malenfant Inc.
Essai #1	GC-ALC-DYNR-1m-IL-01	GC-JPL-DYNR-1m-IL-01	GC-MAL-DYNR-1m-IL-01

2.9.4 Essais dynamiques sur la lisse supérieure de la section de rive d'une suite de trois travées de garde-corps ancrées au parapet

Pour ces essais, le garde-corps était constitué de trois travées de 6 pieds pour le fabricant Alcor et de trois travées de 10 pieds pour les fabricants J.P. Lemieux et Innovation Malenfant Inc.. L'essai a été réalisé de telle sorte que le mannequin heurtait directement la zone centrale de la lisse supérieure de la section de rive, selon le schéma illustré sur la Figure F-39 en Annexe A. Cet essai a permis :

- d'observer le comportement de la section du garde-corps ancré tel qu'au chantier sous la force d'impact;
- d'observer la contribution des travées voisines à l'impact sur le comportement global du garde-corps;
- de déterminer la capacité du garde-corps à retenir le torse de bois sans rupture;
- de mesurer les déplacements x , y et z avec des capteurs de déplacements; et
- de faire une prise de vues avec la caméra.

Le Tableau 15 présente la liste des essais dynamiques avec impact sur la lisse supérieure de la section de rive d'une suite de trois travées de garde-corps ancrées au parapet pour chacun des fabricants de garde-corps.

Tableau 15 – Liste des essais dynamiques sur la lisse supérieure de la section de rive d'une suite de trois travées de garde-corps ancrées au parapet.

Série d'essais DYN			
Essai D-3 Tableau T-10 en Annexe A	Fabricants		
	Alcor	J.P. Lemieux	Innovation Malenfant Inc.
Essai #1	GC-ALC-DYN-4m-IR-01	GC-JPL-DYN-4m-IR-01	GC-MAL-DYN-4m-IR-01
Série d'essais DYNR			
Essai D-3 Tableau T-10 en Annexe A	Fabricants		
	Alcor	J.P. Lemieux	Innovation Malenfant Inc.
Essai #1	GC-ALC-DYNR-1m-IL-01	GC-JPL-DYNR-1m-IL-01	GC-MAL-DYNR-4m-IR-01

2.9.5 Essais dynamiques sur la lisse supérieure de la section centrale d'une suite de trois travées de garde-corps ancrées au parapet

Pour ces essais, le garde-corps était constitué de trois travées de 6 pieds pour le fabricant Alcor et de trois travées de 10 pieds pour les fabricants J.P. Lemieux et Innovation Malenfant Inc.. L'essai a été réalisé de telle sorte que le mannequin heurtait directement la zone centrale de la lisse supérieure de la section du centre, selon le schéma illustré sur la Figure F-40 en Annexe A.

Cet essai a permis :

- d'observer le comportement de la section du garde-corps ancré tel qu'au chantier sous la force d'impact;
- d'observer la contribution des travées voisines à l'impact sur le comportement global du garde-corps;
- de déterminer la capacité du garde-corps à retenir le torse de bois sans rupture;
- de mesurer les déplacements x , y et z avec des capteurs de déplacements; et
- de faire une prise de vues avec la caméra.

Le Tableau 16 présente la liste des essais dynamiques avec impact sur la lisse supérieure de la section centrale d'une suite de trois travées de garde-corps ancrées au parapet pour chacun des fabricants de garde-corps.

Tableau 16 – Liste des essais dynamiques sur la lisse supérieure de la section centrale d'une suite de trois travées de garde-corps ancrées au parapet.

Série d'essais DYN			
Essai D-4 Tableau T-10 en Annexe A	Fabricants		
	Alcor	J.P. Lemieux	Innovation Malenfant Inc.
Essai #1	GC-ALC-DYN-4m-1C-01	GC-JPL-DYN-4m-1C-01	GC-MAL-DYN-4m-1C-01
Série d'essais DYNR			
Essai D-4 Tableau T-10 en Annexe A	Fabricants		
	Alcor	J.P. Lemieux	Innovation Malenfant Inc.
Essai #1	GC-ALC-DYNR-1m-1C-01	GC-JPL-DYNR-1m-1C-01	GC-MAL-DYNR-4m-1C-01

2.9.6 Calendrier des essais

Les essais ont été réalisés de mars 2008 à juin 2008 au laboratoire de structures Hydro-Québec de l'École Polytechnique de Montréal. Les essais ont été dirigés par M. Martin Leclerc et ont été réalisés en présence de M. Renaud Daigle de l'IRSST.

3. RÉSULTATS DES ESSAIS

3.1 Série ST : Essais statiques de résistance sur bille de bois - Garde-corps Alcor

Le Tableau 17 présente un résumé des résultats des essais statiques de résistance sur bille de bois pour les garde-corps Alcor. Dans les essais sur le montant seul, le comportement sous une charge latérale croissante est demeuré linéaire jusqu'à ce que débute la plastification du montant, juste au dessus de la plaque d'ancrage horizontale. Sur la Figure F-41 en Annexe A, nous voyons que la plastification du montant a débuté dans les 3 essais sous une charge horizontale située entre 600 N et 800 N, soit avant d'avoir atteint la charge horizontale prescrite de 900 N. La Figure F-42 en Annexe A illustre les déformations près de la base du montant pour l'essai GC-ALC-ST-01. Au Tableau 17, les lectures de jauge sous une charge de 900 N dans l'essai No. GC-ALC-ST-01 confirment la plastification de l'acier, la déformation correspondant à la plastification d'un acier structural étant généralement comprise entre 1500 et 2000×10^{-6} mm/mm, selon la nuance d'acier. La plastification du montant s'est poursuivie jusqu'à la fin de l'essai, sans qu'aucun arrachement ne soit décelé au niveau des ancrages des montants (Figure F-43 en Annexe A). La charge horizontale maximale atteinte dépasse légèrement le niveau prescrit de 900 N.

Tableau 17 – Résultats sommaires des essais de la série ST (essais statiques de résistance sur bille de bois) pour les garde-corps Alcor.

Nom de l'essai Essai R-1 Tableau T-11 en Annexe A	Charge horizontale de 900 N			Charge horizontale maximale				Observations
	Flèche (mm)	Jauges (10^{-6} mm/mm)		Charge max. (N)	Flèche (mm)	Jauges (10^{-6} mm/mm)		
		Comprimée	Tendue					Comprimée
1 montant, charge verticale de 450 N et charge horizontale variable du montant								
GC-ALC-ST-01	148	-8200	6700	958	252	-25800	25300	Plastification du montant entre 600 et 700 N
GC-ALC-ST-02	153	-	-	1185	256	-	-	Plastification du montant entre 700 et 800 N
GC-ALC-ST-03	126	-	-	1040	242	-	-	Plastification du montant entre 700 et 800 N
<i>Moyenne</i>	<i>142</i>			<i>1061</i>	<i>250</i>			
<i>Écart-type</i>	<i>14.4</i>			<i>115</i>	<i>7</i>			
1 travée (2 montants), charge verticale de 450 N et charge horizontale variable au centre de la lisse supérieure								
GC-ALC-ST-04	91	-1275	1450	2025	228	-3260	4175	Rupture de la lisse de bois à 2025 N
GC-ALC-ST-05	75	-	-	1910	245	-	-	Aucune rupture et début de plastification à 1600 N
GC-ALC-ST-06	74	-	-	2050	236	-	-	Aucune rupture et début de plastification à 1800 N
<i>Moyenne</i>	<i>80</i>			<i>1995</i>	<i>236</i>			
<i>Écart-type</i>	<i>9.5</i>			<i>75</i>	<i>9</i>			

Dans le premier essai avec une travée (l'essai GC-ALC-ST-04, Figure F-44 en Annexe A), nous avons observé une rupture fragile de la lisse supérieure lorsque la charge horizontale a atteint 2025 N (Figure F-45 en Annexe A). Aucun signe de plastification des montants ou d'arrachement des ancrages n'a été observé avant cet événement. La courbe charge-déformation pour ce spécimen est d'ailleurs linéaire jusqu'à la rupture de la lisse (Figure F-46 en Annexe A). Les déformations mesurées dans les jauges sous la charge horizontale de 900 N sont inférieures à la déformation correspondant à la plastification pour un acier structural (Tableau 17). Dans les deux autres essais, la lisse supérieure ne s'est pas brisée et la charge horizontale a été limitée par l'atteinte de la limite en déplacement du système de mise en charge. À la Figure F-46 en Annexe A, nous observons que la plastification des montants débute lorsque la charge horizontale atteint environ 1600 N pour le spécimen GC-ALC-ST-05 (Figure F-47 en Annexe A) et 1800 N pour le spécimen GC-ALC-ST-06. Pour les trois spécimens, la charge maximale dépasse la charge de prescription de 900 N.

Il est à noter que l'on demandait, dans le devis de l'IRSST, que la charge appliquée sur une travée de garde-corps ancrée à une bille de bois soit augmentée jusqu'à l'atteinte de la charge ultime (définie par la rupture ou l'atteinte d'une charge maximale). Dans certains des essais, la charge maximale n'a pas été atteinte car l'essai a été limité par la course maximale du simulateur sismique (250 mm) qui a été utilisé pour appliquer la charge horizontale croissante. Cette limitation ne remet pas en cause la validité des essais car la charge minimum de 1800 N a été atteinte dans tous les cas.

Pour tous les essais dans la configuration du parapet parallèle aux poutrelles (INS) utilisant 2 ou 4 montants (Figure F-48 en Annexe A), aucune plastification n'a été observée dans les montants, contrairement aux essais sur les montants seuls. De plus, le chevauchement des lisses inférieures et supérieures au niveau des montants permet une faible redistribution des efforts sur les travées non chargées. Suite à l'essai GC-ALC-INS-4m-CE-01 dans lequel aucun dommage ne fut observé, il a été décidé de réutiliser le montant instrumenté avec des jauges dans la cadre de l'essai suivant, soit GC-ALC-INS-4m-CE-02, à la place du montant voisin aux montants de la travée chargée. Les déformations furent de l'ordre de 15% de celles de la travée chargée.

Lors de l'essai GC-ALC-INS-1m-01, nous avons observé un léger soulèvement de l'arrière du pied d'ancrage. Ce phénomène a été attribué à un manque de vissage de la plaque arrière du pied d'ancrage, comme illustré à la Figure F-49 en Annexe A. Malgré cette omission, le montant fut en mesure d'atteindre la charge prescrite de 900N, avec une rotation du parapet et une flèche légèrement supérieure aux essais comparables (GC-ALC-INS-1m-02 et GC-ALC-INS-1m-03).

Lors de la reprise de l'essai GC-ALC-INS-1m-01 par l'essai GC-ALC-INS-1m-01B, un bris est survenu à l'attache de la cellule de charge. Ce bris n'était aucunement lié au comportement du montant à l'essai. Il s'agissait en fait d'un dévissage progressif survenu après plusieurs essais (Figure F-50 en Annexe A). Lors de cet essai, la charge prescrite de 900N n'ayant pas été atteinte avant le bris, il fut décidé de refaire l'essai avec un nouveau montant.

La mesure de la rotation du parapet est donnée au Tableau 18. Il faut noter qu'il s'agit d'une mesure localisée pouvant être influencée par la déformation locale du parapet à proximité du point de mesure.

Toutefois, en considérant le parapet largement plus rigide que le pontage métallique et en supposant le point de rotation au talon du parapet, il est possible d'estimer la flèche équivalente induite par la rotation du parapet. Cette contribution de la rotation au déplacement horizontal au niveau des charges, désignée « déformation équivalente » dans le Tableau 18, peut être obtenue en multipliant la rotation par la hauteur totale du garde-corps et du parapet. Cette valeur doit cependant être donc considérée à titre estimatif seulement.

Les figures A-51 à A-54 inclusivement en Annexe A illustrent la déformation horizontale mesurée.

3.2 Série INS : Essais avec parapet parallèle aux poutrelles

Le Tableau 18 présente les résultats sommaires de la série INS pour les garde-corps Alcor.

Tableau 18- Résultats sommaires de la série INS pour le fabricant Alcor.

Nom de l'essai	Hauteur de la charge p/r à la base du parapet (po)	Charge horizontale de 900 N				Observations	
		Flèche totale (mm)	Jauges		Parapet		
			Comprimée 10 ⁻⁶ mm/mm	Tendue	Rotation (degré)		Flèche équiv. (mm)
1 montant, charge verticale de 450 N, charges au sommet du montant							
GC-ALC-INS-1m-01	59.25	260	-	-	2.5	66	Aucune vis sur la plaque du pied arrière Essai à reprendre
GC-ALC-INS-1m-01B	59.25	N/A	-	-	N/A	N/A	Bris de l'attache de la cellule de charge Essai à reprendre
GC-ALC-INS-1m-01C	59.25	212	-	-	2.2	58	Plastification à la base du montant à 750 N
GC-ALC-INS-1m-02	59.25	250	-	-	2.4	62	Plastification à la base du montant à 700 N
GC-ALC-INS-1m-03	59.25	204	-7650	7400	2.3	60	Plastification à la base du montant à 750 N
<i>Moyenne</i>		222			2.3	60	
<i>Écart-type</i>		24.6			0.08	2.0	
1 travée (2 montants), charge verticale de 450 N, charges au centre de la lisse supérieure							
GC-ALC-INS-2m-01	58.5	132	-1360	1470	1.7	44	Aucune plastification
GC-ALC-INS-2m-02	58.5	159	-	-	1.9	49	Aucune plastification
GC-ALC-INS-2m-03	58.5	159	-	-	1.7	44	Aucune plastification
<i>Moyenne</i>		150			1.8	46	
<i>Écart type</i>		15.6			0.12	3.0	
3 travées (4 montants), charge verticale de 450 N, charges au centre de la travée de rive							
GC-ALC-INS-4m-CE-01	58.5	127	-1320	1360	1.7	44	Aucune plastification
GC-ALC-INS-4m-CE-02	58.5	136	-	-	1.6	41	Aucune plastification
GC-ALC-INS-4m-CE-03	58.5	142	-	-	1.9	49	Aucune plastification
<i>Moyenne</i>		135			1.7	45	
<i>Écart type</i>		7.5			0.15	4.0	
3 travées (4 montants), charge verticale de 450 N, charges au centre de la travée centrale							
GC-ALC-INS-4m-CC-01	58.5	119	-1070	1040	1.5	39	Aucune plastification
GC-ALC-INS-4m-CC-02	58.5	115	-	-	1.7	44	Aucune plastification
GC-ALC-INS-4m-CC-03	58.5	119	-	-	1.7	44	Aucune plastification
<i>Moyenne</i>		116			1.6	42	
<i>Écart type</i>		2.3			0.12	3.0	

3.3 Série INSR : Essai avec parapet perpendiculaire aux poutrelles

Le Tableau 19 présente un résumé des résultats des essais avec parapet perpendiculaire aux poutrelles pour les garde-corps Alcor.

Tableau 19 – Résultats sommaires de la série INSR (essais avec parapet perpendiculaire aux poutrelles) pour le fabricant Alcor.

Nom de l'essai	Hauteur de la charge p/r à la base du parapet (po)	Charge horizontale de 900 N					Observations
		Flèche totale (mm)	Jauges		Parapet		
			Comprimée 10 ⁻⁶	Tendue mm/mm	Rotation (degré)	Flèche équiv. (mm)	
1 montant, charge verticale de 450 N, charges au sommet du montant							
GC-ALC-INSR-1m-01	59.25	310	-11100	9700	6.0	157	Plastification à la base du montant à 700 N
GC-ALC-INSR-1m-02	59.25	285	-	-	4.8	126	Plastification à la base du montant à 800 N
GC-ALC-INS-1m-03	59.25	345	-	-	6.2	163	Plastification à la base du montant à 700 N
<i>Moyenne</i>		<i>313</i>			<i>5.7</i>	<i>149</i>	
<i>Écart-type</i>		<i>30.1</i>			<i>0.75</i>	<i>19.8</i>	
1 travée (2 montants), charge verticale de 450 N, charges au centre de la lisse supérieure							
GC-ALC-INSR-2m-01	58.5	192	-1350	1415	5.0	130	Aucune plastification
GC-ALC-INSR-2m-02	58.5	222	-	-	5.0	130	Aucune plastification
GC-ALC-INSR-2m-03	58.5	213	-	-	5.0	130	Aucune plastification
<i>Moyenne</i>		<i>209</i>			<i>5.0</i>	<i>130</i>	
<i>Écart type</i>		<i>15.4</i>			<i>0.00</i>	<i>0.00</i>	
3 travées (4 montants), charge verticale de 450 N, charges au centre de la travée de rive							
GC-ALC-INSR-4m-CE-01	58.5	210	-1340	1440	5.2	135	Aucune plastification
GC-ALC-INSR-4m-CE-02	58.5	183	-	-	5.1	132	Aucune plastification
GC-ALC-INSR-4m-CE-03	58.5	202	-	-	5.1	132	Aucune plastification et craquement de la lisse supérieure
<i>Moyenne</i>		<i>198</i>			<i>5.1</i>	<i>133</i>	
<i>Écart type</i>		<i>13.9</i>			<i>0.06</i>	<i>1.5</i>	
3 travées (4 montants), charge verticale de 450 N, charges au centre de la travée centrale							
GC-ALC-INSR-4m-CC-01	58.5	190	-1050	1090	4.6	119	Aucune plastification
GC-ALC-INSR-4m-CC-02	58.5	195	-	-	5.0	130	Aucune plastification
GC-ALC-INSR-4m-CC-03	58.5	185	-	-	5.0	130	Aucune plastification
<i>Moyenne</i>		<i>190</i>			<i>4.9</i>	<i>126</i>	
<i>Écart type</i>		<i>5.0</i>			<i>0.23</i>	<i>6.0</i>	

Le comportement des essais dans la configuration INSR se compare en tous points aux essais de la série INS (section 3.2) sauf pour la rotation du parapet qui est environ trois fois supérieure. Les Figures F-55 à F-58 inclusivement en Annexe A illustrent la déformation horizontale mesurée. La Figure F-59 en Annexe A illustre les essais de la série INSR. De plus, un certain écrasement du pontage métallique a été observé au niveau des appuis (Figure F-60 en Annexe A) jumelé au décollement du parapet du côté intérieur (Figure F-61 en Annexe A), ce qui démontre bien la différence de rigidité des parapets selon leur orientation par rapport au pontage métallique. Le parapet n'a cependant pas cédé lors de ces essais.

3.4 Série DYN : Essai dynamique avec parapet parallèle aux poutrelles

Le Tableau 20 présente les résultats sommaires de la série DYN avec le parapet parallèle aux poutrelles pour les garde-corps Alcor.

Tableau 20 – Résultats sommaires de la série DYN (essais dynamiques avec parapet parallèles aux poutrelles) pour le fabricant Alcor.

Nom de l'essai	Hauteur de l'impact p/r à la base du parapet (po)	Déplacements maximaux			Vitesse à l'impact (m/s)	Observations
		Horizontal axe X (mm)	Vertical axe Y (mm)	Transversal Axe Z (mm)		
1 travée (2 montants), impact sur le sommet du montant ; espacement des montants = 6 pi						
GC-ALC-DYN-2m-IM-01	57.25	264	45	-25	2.1	Endommagement des montants, déplacement résiduel = 76 mm, le torse de bois demeure à l'intérieur de la toiture
1 travée (2 montants), impact au centre de la lisse supérieure ; espacement des montants = 6 pi						
GC-ALC-DYN-2m-IL-01	57.25	203	45	-8	1.9	Endommagement des montants, déplacement résiduel = 10 mm, le torse de bois demeure à l'intérieur de la toiture
3 travées (4 montants), impact au centre de la travée de rive ; espacement des montants = 6 pi						
GC-ALC-DYN-4m-IR-01	57.25	201	39	7	1.8	Endommagement des montants, déplacement résiduel = 8 mm, le torse de bois demeure à l'intérieur de la toiture
3 travées (4 montants), impact dans la travée centrale ; espacement des montants = 6 pi						
GC-ALC-DYN-4m-IC-01	57.25	198	35	-4	2.1	Endommagement des montants, déplacement résiduel = 35 mm, le torse de bois demeure à l'intérieur de la toiture

Pour tous les essais dynamiques d'impact avec parapet parallèle aux poutrelles, le mannequin est demeuré à l'intérieur de la toiture et peu d'endommagement a été induit aux montants ainsi qu'aux lisses supérieures. Aucune rupture au niveau des ancrages n'a été observée.

La Figure F-62 en Annexe A illustre les quatre configurations d'essais dynamiques d'impact avec parapet parallèle aux poutrelles. Les Figure F-63 à Figure F-69 en Annexe A en numérotation impaire, présentent les déplacements triaxiaux au point d'impact. Les Figure F-64 à F-70 en Annexe A, en numérotation paire, présentent l'évolution de la vitesse du mannequin en son centre de masse selon l'orientation de la rampe. Suite à l'impact, le mouvement d'oscillation du mannequin ne permet plus d'évaluer la vitesse selon la référence de la rampe.

3.5 Série DYNR : Essai dynamique avec parapet perpendiculaire aux poutrelles

Le Tableau 21 présente les résultats sommaires de la série DYNR avec le parapet perpendiculaire aux poutrelles pour les garde-corps Alcor.

Tableau 21 – Résultats sommaires de la série DYNR (essai dynamique avec parapet perpendiculaire aux poutrelles) pour le fabricant Alcor.

Nom de l'essai	Hauteur de l'impact p/r à la base du parapet (po)	Déplacements maximaux			Vitesse à l'impact (m/s)	Observations
		Horizontal axe X (mm)	Vertical axe Y (mm)	Transversal Axe Z (mm)		
1 travée (2 montants), impact sur le sommet du montant ; espacement des montants = 6 pi						
GC-ALC-DYNR-2m-IM-01	57.25	286	70	10	2.1	Endommagement des montants, déplacement résiduel = 52 mm, le torse de bois demeure à l'intérieur de la toiture
1 travée (2 montants), impact au centre de la lisse supérieure ; espacement des montants = 6 pi						
GC-ALC-DYNR-2m-IL-01	57.25	263	71	11	2.1	Endommagement des montants, déplacement résiduel = 11 mm, le torse de bois demeure à l'intérieur de la toiture
3 travées (4 montants), impact dans la travée centrale ; espacement des montants = 6 pi						
GC-ALC-DYNR-4m-IC-01	57.25	251	51	10	2.0	Endommagement des montants, déplacement résiduel = 13 mm, le torse de bois demeure à l'intérieur de la toiture
3 travées (4 montants), impact au centre de la travée de rive ; espacement des montants = 6 pi						
GC-ALC-DYNR-4m-IR-01	57.25	259	49	7	2.1	Endommagement des montants, déplacement résiduel = 9 mm, le torse de bois demeure à l'intérieur de la toiture

Pour tous les essais dynamiques d'impact avec parapet perpendiculaire aux poutrelles, le mannequin est demeuré à l'intérieur de la toiture et peu d'endommagement a été induit aux montants ainsi qu'aux lisses supérieures. Aucune rupture au niveau des ancrages n'a été observée.

La Figure F-71 en Annexe A illustre les quatre configurations d'essais dynamiques d'impact avec parapet perpendiculaire aux poutrelles. Les Figure F-72 à F-78 en Annexe A, en numérotation paire, présentent les déplacements triaxiaux au point d'impact. Les Figure F-73 à Figure F-79 an Annexe A, en numérotation impaire, présentent l'évolution de la vitesse du mannequin en son centre de masse selon l'orientation de la rampe. Suite à l'impact, le mouvement d'oscillation du mannequin ne permet plus d'évaluer la vitesse selon la référence de la rampe.

4. ESSAIS SUR GARDE-CORPS J.P. LEMIEUX

4.1 Série ST : Essais de résistance statique sur bille de bois

Le Tableau 22 présente les résultats sommaires de la série ST pour les garde-corps J. P. Lemieux. Pour les essais avec un seul montant (Figure F-80 en Annexe A), la moyenne des déplacements horizontaux se situe à 59 mm et aucun montant ne montre de signes d'endommagement lorsque la charge horizontale atteint 900 N (Tableau 22). Il est à noter que les essais GC-JPL-ST-01 et GC-JPL-ST-02 ont été interrompus avant l'atteinte de la charge maximale de manière à éviter une rupture fragile du montant qui aurait pu provoquer un bris des instruments de mesure. Après ces deux premiers essais, l'analyse des résultats a permis de conclure qu'une rupture fragile était peu probable et le troisième essai fut poursuivi jusqu'à l'atteinte de la course maximale du simulateur sismique (250 mm). La plastification des montants a été observée à une charge supérieure à 900 N (Figure F-81 en Annexe A). Nous notons que la flèche sous 900 N lors des essais sur une travée est plus élevée que celle lors des essais sur un seul montant (Figure F-82 en Annexe A). Ceci est due à la déformée de la lisse supérieure (Figure F-83 en Annexe A).

Sous la charge maximale lors des essais sur garde-corps à une travée, les lisses supérieures ne présentaient pas ou peu de déformations permanentes visibles après l'essai. Les lisses supérieures n'étant pas instrumentées, il demeure cependant difficile de statuer sur l'état final de ces dernières. Les essais avec une travée ont été interrompus avant l'atteinte de la course maximale du simulateur sismique pour des raisons de sécurité, vu le niveau élevé de la charge horizontale et les variations marquées de la rigidité.

Tableau 22 – Résultats sommaires de la série ST pour les garde-corps J. P. Lemieux.

Nom de l'essai Essai R-1 Tableau T-11 en Annexe A	Charge horizontale de 900 N			Charge horizontale maximale obtenue				Observations
	Flèche (mm)	Jauges (10 ⁻⁶ mm/mm)		Charge max. (N)	Flèche (mm)	Jauges (10 ⁻⁶ mm/mm)		
Comprimée		Tendue	Comprimée			Tendue		
1 montant, charge verticale de 450 N et charge horizontale variable du montant								
GC-JPL-ST-01	57	-1290	1540	1420	97	-2480	3290	Début de plastification à la base du montant à 1200 N
GC-JPL-ST-02	63	-	-	1430	118	-	-	Début de plastification à la base du montant à 1100 N
GC-JPL-ST-03	57	-	-	1840	254	-	-	Début de plastification à la base du montant à 1200 N
<i>Moyenne</i>	<i>59</i>			<i>1563</i>	<i>156</i>			
<i>Écart-type</i>	<i>3.54</i>			<i>240</i>	<i>85</i>			
1 travée (2 montants), charge verticale de 450 N et charge horizontale variable au centre de la lisse supérieure								
GC-JPL-ST-04	64	-620	590	2370	210	-1860	1660	Début de plastification à la base du montant à 1800 N
GC-JPL-ST-05	66	-	-	2270	205	-	-	Début de plastification à la base du montant à 1800 N
GC-JPL-ST-06	65	-	-	2310	190	-	-	Début de plastification à la base du montant à 1650 N
<i>Moyenne</i>	<i>65</i>			<i>2317</i>	<i>202</i>			
<i>Écart-type</i>	<i>1.0</i>			<i>50</i>	<i>10</i>			

4.2 Série INS : Essai avec parapet parallèle aux poutrelles

Le Tableau 23 présente un sommaire des résultats des essais sur le parapet parallèle aux poutrelles, orientation qui confère une rigidité plus élevée au parapet. Il est à noter que la mesure de la rotation du parapet demeure très localisée et peut être influencée par la déformation à l'endroit où la mesure est effectuée. Toutefois, en considérant le parapet largement plus rigide que le pontage métallique et en assumant le point de rotation au talon du parapet, il est possible d'estimer la contribution de la rotation du parapet à la flèche horizontale (flèche équivalente dans le Tableau 23) en multipliant la rotation mesurée par la hauteur totale du garde-corps et du parapet. Cette flèche équivalente ne doit être considérée qu'à titre estimatif.

La Figure F-84 en Annexe A présente les quatre types d'essais INS pour le fabricant J.P. Lemieux. Les montants sont demeurés dans le domaine élastique pour tous les essais de la série INS. Les Figure F-85 à Figure F-88 inclusivement en Annexe A illustrent la déformation horizontale mesurée.

Tableau 23 – Résultats sommaires de la série INS avec parapet parallèle aux poutrelles.

Nom de l'essai	Hauteur de la charge p/r à la base du parapet (po)	Charge horizontale de 900 N				Observations	
		Flèche totale (mm)	Jauges		Parapet		
			Comprimée 10^{-6} mm/mm	Tendue	Rotation (degré)		Flèche équivalente (mm)
1 montant, charge verticale de 450 N, charges au sommet du montant							
GC-JPL-INS-1m-01	54.5	108	-	-	3.2	77	Aucune plastification
GC-JPL-INS-1m-02	54.5	122	-	-	3.3	80	Aucune plastification
GC-JPL-INS-1m-03	54.5	128	-1120	920	3.4	82	Aucune plastification
<i>Moyenne</i>		<i>119</i>			<i>3.3</i>	<i>80</i>	
<i>Écart-type</i>		<i>10.3</i>			<i>0.10</i>	<i>2.4</i>	
1 travée (2 montants), charge verticale de 450 N, charges au centre de la lisse supérieure							
GC-JPL-INS-2m-01	53	94	-	-	1.3	31	Aucune plastification
GC-JPL-INS-2m-02*	53	100	-	-	1.3	31	Aucune plastification
GC-JPL-INS-2m-03	53	85	-505	450	1.2	28	Aucune plastification
<i>Moyenne</i>		<i>93</i>			<i>1.3</i>	<i>30</i>	
<i>Écart type</i>		<i>7.5</i>			<i>0.08</i>	<i>1.4</i>	
3 travées (4 montants), charge verticale de 450 N, charges au centre de la travée centrale							
GC-JPL-INS-4m-CC-01	53	90	-	-	1.3	31	Aucune plastification
GC-JPL-INS-4m-CC-02	53	98	-	-	1.4	32	Aucune plastification
GC-JPL-INS-4m-CC-03	53	90	-490	440	1.2	28	Aucune plastification
<i>Moyenne</i>		<i>93</i>			<i>1.3</i>	<i>30</i>	
<i>Écart type</i>		<i>4.6</i>			<i>0.08</i>	<i>1.8</i>	
3 travées (4 montants), charge verticale de 450 N, charges au centre de la travée de rive							
GC-JPL-INS-4m-CE-01	53	93	-480	430	1.45	34	Aucune plastification
GC-JPL-INS-4m-CE-02	53	90	-	-	1.2	28	Aucune plastification
GC-JPL-INS-4m-CE-03	53	86	-	-	1.15	27	Aucune plastification
<i>Moyenne</i>		<i>90</i>			<i>1.3</i>	<i>30</i>	
<i>Écart type</i>		<i>3.5</i>			<i>0.16</i>	<i>3.8</i>	

4.3 Série INSR : Essai avec parapet perpendiculaire aux poutrelles

Le Tableau 24 présente un sommaire des résultats des essais INSR avec le parapet perpendiculaire aux poutrelles, orientation qui confère une rigidité moindre au parapet.

Tableau 24 – Résultats sommaires de la série INSR avec parapet perpendiculaire aux poutrelles.

Nom de l'essai	Hauteur de la charge p/r à la base du parapet (po)	Charge horizontale de 900 N				Observations	
		Flèche totale (mm)	Jauges		Parapet		
			Comprimée (10 ⁻⁶ mm/mm)	Tendue	Rotation (degré)		Flèche équiv. (mm)
1 montant, charge verticale de 450 N, charges au sommet du montant							
GC-JPL-INSR-1m-01	54.5	162	-1220	1100	6.0	145	Aucune plastification
GC-JPL-INSR-1m-02	54.5	171	-	-	6.2	150	Aucune plastification
GC-JPL-INSR-1m-03	54.5	172	-	-	6.3	152	Aucune plastification
<i>Moyenne</i>		<i>168</i>			<i>6.2</i>	<i>149</i>	
<i>Écart-type</i>		<i>5.5</i>			<i>0.15</i>	<i>3.7</i>	
1 travée (2 montants), charge verticale de 450 N, charges au centre de la lisse supérieure							
GC-JPL-INSR-2m-01	53	130	-500	430	4.2	97	Aucune plastification
GC-JPL-INSR-2m-02	53	139			4.6	108	Aucune plastification
GC-JPL-INSR-2m-03	53	147			4.8	113	Aucune plastification
<i>Moyenne</i>		<i>139</i>			<i>4.5</i>	<i>106</i>	
<i>Écart type</i>		<i>8.5</i>			<i>0.33</i>	<i>7.8</i>	
3 travées (4 montants), charge verticale de 450 N, charges au centre de la travée centrale							
GC-JPL-INSR-4m-CC-01	53	140	-500	420	4.5	106	Aucune plastification
GC-JPL-INSR-4m-CC-02	53	134			4.3	101	Aucune plastification
GC-JPL-INSR-4m-CC-03	53	131			4.2	99	Aucune plastification
<i>Moyenne</i>		<i>135</i>			<i>4.3</i>	<i>102</i>	
<i>Écart type</i>		<i>4.6</i>			<i>0.15</i>	<i>3.6</i>	
3 travées (4 montants), charge verticale de 450 N, charges au centre de la travée de rive							
GC-JPL-INSR-4m-CE-01	53	103	-485	460	2.45	58	Aucune plastification
GC-JPL-INSR-4m-CE-02	53	119			2.8	66	Aucune plastification
GC-JPL-INSR-4m-CE-03	53	112			2.8	66	Aucune plastification
<i>Moyenne</i>		<i>111</i>			<i>2.7</i>	<i>63</i>	
<i>Écart type</i>		<i>8.0</i>			<i>0.20</i>	<i>4.7</i>	

Les montants sont demeurés dans le domaine élastique dans tous les essais de la série INSR. Par rapport à la série d'essais INS, la rotation du parapet a presque doublé pour les essais avec un seul montant et triplé pour les essais sur une travée et sur 3 travées avec charges sur la travée centrale. La rotation du parapet pour les essais avec 3 travées et charges appliquées sur la travée de rive fut moindre que dans les autres essais à cause de l'effet de coin du parapet qui rigidifie les travées de rive. La Figure F-89 en Annexe A présente les quatre types d'essais INSR pour le fabricant J. P. Lemieux. Les Figure F-90 à Figure F-93 inclusivement en Annexe A illustrent la déformation horizontale mesurée.

4.4 Série DYN : Essai dynamique avec parapet parallèle aux poutrelles

Le Tableau 25 présente un sommaire des résultats de la série DYN avec le parapet parallèle aux poutrelles pour les garde-corps J. P. Lemieux.

Tableau 25 – Résultats sommaires de la série DYN (essai dynamique avec parapet parallèle aux poutrelles) pour le fabricant J. P. Lemieux.

Nom de l'essai	Hauteur de l'impact p/r à la base du parapet (po)	Déplacements maximaux			Vitesse à l'impact (m/s)	Observations
		Horizontal axe X (mm)	Vertical axe Y (mm)	Transversal Axe Z (mm)		
1 travée (2 montants), impact sur le sommet d'un montant ; espacement des montants = 10 pi						
GC-JPL-DYN-2m-IM-01	55	203	34	3	2.3	Endommagement des montants, déplacement résiduel = 40 mm, le torse de bois demeure à l'intérieur de la toiture
1 travée (2 montants), impact au centre de la lisse supérieure ; espacement des montants = 10 pi						
GC-JPL-DYN-2m-IL-01	53	183	49	1	2.2	Pas d'endommagement, déplacement résiduel = 0 mm, le torse de bois demeure à l'intérieur de la toiture
3 travées (4 montants), impact au centre de la travée du centre ; espacement des montants = 10 pi						
GC-JPL-DYN-4m-IC-01	53	172	45	2	2.1	Pas d'endommagement, déplacement résiduel = 1 mm, le torse de bois demeure à l'intérieur de la toiture
3 travées (4 montants), impact au centre de la travée de rive ; espacement des montants = 10 pi						
GC-JPL-DYN-4m-IR-01	53	184	50	4	2.2	Endommagement des montants, déplacement résiduel = 12 mm, le torse de bois demeure à l'intérieur de la toiture

Pour tous les essais dynamiques d'impact avec parapet parallèle aux poutrelles, le mannequin est demeuré à l'intérieur de la toiture et peu, sinon aucun endommagement n'a été induit aux montants ainsi qu'aux lisses supérieures. Aucune rupture au niveau des ancrages n'a été observée. La Figure F-94 en Annexe A illustre les quatre configurations d'essais dynamiques d'impact avec parapet parallèle aux poutrelles. Les Figure F-95 à Figure F-101 en Annexe A, en numérotation impaire, présentent les déplacements triaxiaux au point d'impact. Les Figure F-96 à Figure F-102 en Annexe A, en numérotation paire, présentent l'évolution de la vitesse du mannequin en son centre de masse selon l'orientation de la rampe. Suite à l'impact, le mouvement d'oscillation du mannequin ne permet plus d'évaluer la vitesse selon la référence de la rampe.

4.5 Série DYNR : Essai dynamique avec parapet perpendiculaire aux poutrelles

Le Tableau 26 présente les résultats sommaires de la série DYNR avec le parapet perpendiculaire aux poutrelles pour les garde-corps J. P. Lemieux.

Tableau 26 – Résultats sommaires de la série DYNR (essai dynamique avec parapet perpendiculaire aux poutrelles) pour le fabricant J. P. Lemieux

Nom de l'essai	Hauteur de l'impact p/r à la base du parapet (po)	Déplacements maximaux			Vitesse à l'impact (m/s)	Observations
		Horizontal axe X (mm)	Vertical axe Y (mm)	Transversal Axe Z (mm)		
1 travée (2 montants), impact sur le sommet d'un montant ; espacement des montants = 10 pi						
GC-JPL-DYNR-2m-IM-01	54.5	266	76	4	2.1	Endommagement des montants, déplacement résiduel = 29 mm, le torse de bois demeure à l'intérieur de la toiture
1 travée (2 montants), impact au centre de la lisse supérieure ; espacement des montants = 10 pi						
GC-JPL-DYNR-2m-IL-01	52.5	247	50	2	2.2	Endommagement des montants, déplacement résiduel = 10 mm, le torse de bois demeure à l'intérieur de la toiture
3 travées (4 montants), impact au centre de la travée du centre ; espacement des montants = 10 pi						
GC-JPL-DYNR-4m-IC-01	52.5	241	51	3	2.4	Endommagement des montants, déplacement résiduel = 10 mm, le torse de bois demeure à l'intérieur de la toiture
3 travées (4 montants), impact au centre de la travée de rive ; espacement des montants = 10 pi						
GC-JPL-DYNR-4m-IR-01	52.5	205	53	3	2.0	Pas d'endommagement, déplacement résiduel = 1 mm, le torse de bois demeure à l'intérieur de la toiture

Pour tous les essais dynamiques d'impact avec parapet perpendiculaire aux poutrelles, le mannequin est demeuré à l'intérieur de la toiture et peu d'endommagement n'a été induit aux montants ainsi qu'aux lisses supérieures. Aucune rupture au niveau des ancrages n'a été observée. La Figure F-103 en Annexe A illustre les quatre configurations d'essais dynamiques d'impact avec parapet perpendiculaire aux poutrelles. De la Figure F-104 jusqu'à la Figure F-110 en Annexe A, en numérotation paire, les figures présentent les déplacements triaxiaux au point d'impact. De la Figure F-105 jusqu'à la Figure F-111 en Annexe A, en numérotation impaire, nous présentons l'évolution de la vitesse du mannequin en son centre de masse selon l'orientation de la rampe. Suite à l'impact, le mouvement d'oscillation du mannequin ne permet plus d'évaluer la vitesse selon la référence de la rampe.

5. ESSAIS SUR GARDE-CORPS INNOVATION MALENFANT INC.

Les essais sur les garde-corps Innovation Malenfant Inc. se sont déroulés dans un ordre différent que celui suivi pour les autres fabricants. La conception première des garde-corps faisait usage d'un câble d'acier en guise de lisse supérieure et les premiers essais ont démontré une trop grande flexibilité de ce type de lisse supérieure résultant en des flèches excessives sous les niveaux de charges imposés (Figure F-112 en Annexe A). Suite à ces résultats, Innovation Malenfant Inc. a proposé un concept alternatif où le câble de la lisse supérieure est remplacé par un profilé tubulaire circulaire en acier. Cependant, cette modification est survenue après que le montage pour les essais sur parapet parallèle aux poutrelles (séries INS et DYN) eut été modifié et remplacé par la configuration pour les essais sur parapet perpendiculaire aux poutrelles (séries INSR et DYNR). Par conséquent, pour ce manufacturier, seules les séries d'essais DYNR et INSR, dans cet ordre, ont pu être réalisés sur les garde-corps fixés au parapet. Les essais sur garde-corps ancrés sur la bille de bois (série ST) ont été réalisés après les séries d'essais DYNR et INSR.

5.1 Essais avec câble d'acier pour lisse supérieure

La Figure F-112a en Annexe A illustre la flèche verticale (environ 200 mm) induite lors de l'application de la charge verticale de 450 N seulement. La Figure 112b en Annexe A illustre la flèche horizontale de 225 mm engendrée par la charge verticale de 450 N et par une charge horizontale de 900 N.

5.2 Série DYNR : Essai dynamique avec parapet perpendiculaire aux poutrelles utilisant un tube pour lisse supérieure

Le Tableau 27 résume les essais dynamiques d'impact dont le parapet est perpendiculaire aux poutrelles. Le premier essai (essai GC-MAL-DYNR-2m-IM-01) fut exécuté avec le pied de fixation comme seul ancrage.

Comme le montre la Figure F-113 en Annexe A, le pied de fixation n'était pas suffisant, à lui seul, pour résister à l'impact du torse de bois. Nous avons remarqué après l'essai GC-MAL-DYNR-2m-IM-01 que le dessus du parapet présentait des signes d'endommagements dus aux essais précédents. Nous avons alors décidé de remplacer tous les madriers horizontaux supérieurs ainsi que le contreplaqué de tête. De plus, les contreplaqués verticaux furent retournés de bas en haut de manière à déplacer les trous hors de la zone de vissage. Le même essai fut repris (essai GC-MAL-DYNR-2m-IM-01*) et le même comportement a été observé, soit la rupture du parapet au niveau du pied de fixation. La Figure F-113c en Annexe A montre que l'ancrage du pied de fixation n'est pas en cause, mais plutôt la résistance du contreplaqué vertical du parapet.

Tableau 27 – Résultats sommaires de la série DYNR (essais dynamique avec parapet perpendiculaire aux poutrelles) pour le fabricant Innovation Malenfant Inc. utilisant un tube pour lisse supérieure.

Nom de l'essai	Hauteur de l'impact p/r à la base du parapet (po)	Déplacements maximaux			Vitesse à l'impact (m/s)	Observations
		Horizontal axe X (mm)	Vertical axe Y (mm)	Transversal Axe Z (mm)		
1 travée (2 montants <u>sans stabilisateur de poteau</u>), impact sur le sommet d'un montant ; espacement des montants = 10 pi						
GC-MAL-DYNR-2m-IM-01	54.5	Hors limite	Hors limite	Hors limite	2.2	Rupture au niveau des ancrages du montant, le torse de bois chute à l'extérieur de la toiture
GC-MAL-DYNR-2m-IM-01*	54.5	Hors limite	Hors limite	Hors limite	2.2	Rupture au niveau des ancrages du montant, le torse de bois chute à l'extérieur de la toiture
1 travée (2 montants <u>avec stabilisateur de poteau</u>), impact sur le sommet d'un montant ; espacement des montants = 10 pi						
GC-MAL-DYNR-2m-IM-02	54.5	269	89	2	2.3	Endommagement du montant, déplacement résiduel = 60 mm, le torse de bois demeure à l'intérieur de la toiture
1 travée (2 montants <u>avec stabilisateur de poteau</u>), impact au centre de la lisse supérieure ; espacement des montants = 10 pi						
GC-MAL-DYNR-2m-IL-01	53	238	45	4	2.2	Endommagement des montants, déplacement résiduel = 15 mm, le torse de bois demeure à l'intérieur de la toiture
3 travées (4 montants <u>avec stabilisateur de poteau</u>), impact au centre de la travée du centre ; espacement des montants = 10 pi						
GC-MAL-DYNR-4m-IC-01	53	228	51	4	2.2	Endommagement des montants, déplacement résiduel = 12 mm, le torse de bois demeure à l'intérieur de la toiture
3 travées (4 montants <u>avec stabilisateur de poteau</u>), impact au centre de la travée de rive ; espacement des montants = 10 pi						
GC-MAL-DYNR-4m-IR-01	53	201	50	4	2.4	Endommagement des montants, déplacement résiduel = 12 mm, le torse de bois demeure à l'intérieur de la toiture

L'ajout du stabilisateur de poteau (essai GC-MAL-DYNR-2m-IM-02) à chaque montant a permis au garde-corps de résister à la force d'impact et de maintenir le mannequin à l'intérieur de la toiture, sans rupture. Le fabricant étant présent lors de ces essais et il fut décidé de poursuivre le programme d'essais en incluant un stabilisateur de poteau à chacun des montants.

La Figure F-114 en Annexe A présente les quatre types d'essais d'impact dynamique avec parapet perpendiculaire aux poutrelles (orientation qui donne lieu à un parapet plus flexible). Les Figure F-115 à Figure F-125 en Annexe A, en numérotation impaire, présentent les déplacements

triaxiaux au point d'impact. Les Figure F-116 à Figure F-126 en Annexe A, en numérotation paire, présentent la vitesse du mannequin en son centre de masse selon l'orientation de la rampe. Suite à l'impact, le mouvement d'oscillation du mannequin ne permet plus d'évaluer la vitesse selon la référence de la rampe.

5.3 Série INSR : Essai avec parapet perpendiculaire aux poutrelles utilisant un tube pour lisse supérieure

Le Tableau 28 présente un résumé des essais dont le parapet est orienté perpendiculairement aux poutrelles (série INSR, Figure F-127 en Annexe A). L'essai GC-MAL-INSR-1m-02R a dû être repris en raison d'un contact entre le poteau et la base du parapet. L'essai GC-MAL-INSR-1m-03 a été repris sans stabilisateur de poteau (essai GC-MAL-INSR-1m-03SB), comme décrit dans le paragraphe suivant. L'observation du comportement dans tous les essais de cette série, sauf l'essai GC-MAL-INSR-1m-03SB, a permis de conclure que les montants de tous les spécimens sont demeurés dans le domaine élastique. Les Figures F-128 à F-131 inclusivement en Annexe A illustrent la déformation horizontale mesurée.

À la demande de M. Renaud Daigle de l'IRSST, un essai supplémentaire (GC-MAL-INSR-1m-03SB) a été exécuté sur un seul montant où le stabilisateur de poteau avait été volontairement retiré. L'essai a dû être arrêté à une charge horizontale de 620 N après qu'un craquement du contreplaqué de surface du parapet annonce une rupture imminente. La Figure F-132 et la Figure F-133 en Annexe A illustrent le comportement du pied d'ancrage et du contreplaqué de surface du parapet lorsque le niveau de charge horizontal se situe à 620 N. De plus, nous pouvons remarquer à la Figure F-128 en Annexe A le caractère non-linéaire et le manque de rigidité de l'essai sans stabilisateur de poteau comparativement aux essais avec stabilisateur.

Tableau 28 – Résultats sommaires de la série INSR utilisant un tube pour lisse supérieure avec parapet perpendiculaire aux poutrelles.

Nom de l'essai	Hauteur de la charge p/r à la base du parapet (po)	Charge horizontale de 900 N				Observations	
		Flèche totale (mm)	Jauges		Parapet		
			Comprimée (10 ⁻⁶ mm/mm)	Tendue	Rotation (degré)		Flèche équiv. (mm)
1 montant, charge verticale de 450 N, charges au sommet du montant							
GC-MAL-INSR-1m-01	52	163	-1870	1950	5.0	115	Aucune plastification
GC-MAL-INSR-1m-02	52	156	-	-	4.7	108	Contact entre le poteau et la base du parapet Essai à reprendre
GC-MAL-INSR-1m-02R	52	153	-	-	4.8	111	Aucune plastification
GC-MAL-INSR-1m-03	52	157	-	-	4.5	104	Aucune plastification
GC-MAL-INSR-1m-03SB (sans stabilisateur de poteau)	52	142 à 620 N	-	-	3.5 à 620 N	N/A	Arrêt de l'essai : Contreplaqué de surface sur le point d'arracher. Évidences sonores
<i>Moyenne</i>		158	-	-	4.8	110	
<i>Écart-type</i>		5.0			0.25	5.8	
1 travée (2 montants), charge verticale de 450 N, charges au centre de la lisse supérieure (tube)							
GC-MAL-INSR-2m-01	52	108	-775	800	3.4	78	Aucune plastification
GC-MAL-INSR-2m-02	52	122	-	-	3.4	78	Aucune plastification
GC-MAL-INSR-2m-03	52	135	-	-	3.4	78	Aucune plastification
<i>Moyenne</i>		122			3.4	78	
<i>Écart type</i>		13.5			0.00	0.0	
3 travées (4 montants), charge verticale de 450 N, charges au centre de la travée centrale (tube)							
GC-MAL-INSR-4m-CC-01	52	129	-725	800	3.8	88	Aucune plastification
GC-MAL-INSR-4m-CC-02	52	135	-	-	3.8	88	Aucune plastification
GC-MAL-INSR-4m-CC-03	52	131	-	-	3.5	81	Aucune plastification
<i>Moyenne</i>		132			3.7	85	
<i>Écart type</i>		3.1			0.17	4.0	
3 travées (4 montants), charge verticale de 450 N, charges au centre de la travée de rive (tube)							
GC-MAL-INSR-4m-CE-01	52	99	-725	770	2.7	62	Aucune plastification
GC-MAL-INSR-4m-CE-02	52	112	-	-	3.0	69	Aucune plastification
GC-MAL-INSR-4m-CE-03	52	111	-	-	2.9	67	Aucune plastification
<i>Moyenne</i>		107			2.9	66	
<i>Écart type</i>		7.2			0.15	3.5	

5.4 Série ST : Essais de résistance statique sur bille de bois utilisant un tube pour lisse supérieure

Le Tableau 29 présente un résumé des essais de résistance statique sur bille de bois (série ST) pour les garde-corps Innovation Malenfant Inc. (Figure F-134 en Annexe A).

Tableau 29 – Résultats sommaires de la série ST pour les garde-corps Innovation Malenfant Inc. utilisant un tube pour lisse supérieure et des stabilisateurs de poteau.

Nom de l'essai	Largeur de la travée (mm)	Charge horizontale de 900 N			Charge maximale obtenue				Observations
		Flèche (mm)	(Jauges 10 ⁻⁶ mm/mm) Comprimée tendue		Charge maximale N	Flèche (mm)	(Jauges 10 ⁻⁶ mm/mm) Comprimée tendue		
1 montant et stabilisateur de poteau, charges au sommet du montant									
GC-MAL-ST-01	N/A	110	-3590	4060	1012	177	-7500	8800	Plastification à la base du montant à environ 550 N perte de charge à 177 mm
GC-MAL-ST-02	N/A	108	-	-	1031	174	-	-	Plastification à la base du montant à environ 550 N perte de charge à 174 mm
GC-MAL-ST-03	N/A	97	-	-	1042	159	-	-	Plastification à la base du montant à environ 600 N perte de charge à 159 mm
<i>Moyenne</i>		<i>105</i>			<i>1028</i>	<i>170</i>			
<i>Écart-type</i>		<i>7.0</i>			<i>15.2</i>	<i>9.6</i>			
1 travée (2 montants) et stabilisateurs de poteau, tube pour lisse supérieure, charges au centre de la lisse									
GC-MAL-ST-04	3048	70	-930	1080	1700	150	-2610	2750	Début de la plastification à la base du montant à environ 1300 N
GC-MAL-ST-05	3048	76	-	-	1650	147	-	-	Début de la plastification à la base du montant à environ 1300 N
GC-MAL-ST-06	3048	68	-	-	1825	152	-	-	Début de la plastification à la base du montant à environ 1400 N
<i>Moyenne</i>		<i>71</i>			<i>1725</i>	<i>150</i>			
<i>Écart-type</i>		<i>4.2</i>			<i>90.1</i>	<i>2.5</i>			
1 travée (2 montants) et stabilisateurs de poteau, tube télescopique pour lisse supérieure, charges au centre de la lisse									
GC-MAL-ST-07	3296	99	-	-	1330	175	-	-	Début de la plastification à la base du montant à environ 1100 N
GC-MAL-ST-08	2717.8	72	-	-	1810	162	-	-	Début de la plastification à la base du montant à environ 1000 N
GC-MAL-ST-09	2171.7	45	-	-	2050	150	-	-	Début de la plastification à la base du montant à environ 1000 N
<i>Moyenne</i>		<i>72</i>			<i>1730</i>	<i>162</i>			
<i>Écart-type</i>		<i>27.0</i>			<i>366.6</i>	<i>12.5</i>			

La série d'essais sur le montant seul révèle que la plastification à la base des montants s'initie à un niveau de charge horizontale de l'ordre de 600 N, ce qui donne lieu à un comportement non-linéaire que l'on peut observer à la Figure F-135 en Annexe A. Dans les trois essais, la charge appliquée a cependant dépassé la charge prescrite de 900 N et a atteint en moyenne 1028 N à l'ultime. Ces essais ont été interrompus lorsque la course maximale du système de mise en charge a été atteinte (environ 250 mm). À ce point, aucune rupture subite n'avait été observée et nous pouvons remarquer que les montants présentent une bonne ductilité après avoir dépassé la charge ultime.

La série d'essais sur une travée avec une lisse supérieure continue illustre que la plastification débute lorsque la charge horizontale atteint environ 1300 N (Figure F-136 en Annexe A). Il se peut que la lisse supérieure ait participé à l'endommagement global de la travée, mais l'endommagement de la lisse supérieure ne pouvait être quantifié avec précision. La série d'essais sur les montants avec lisse télescopique démontre que la portée de la lisse télescopique demeure le facteur dominant. Trois essais ont été réalisés avec des largeurs distinctes de travée, de manière à couvrir les dimensions maximum (3296 mm) et minimum (2172 mm) permises par la lisse télescopique, de même que la longueur intermédiaire (2718 mm). Sous une charge horizontale de 900 N, le comportement du garde-corps est demeuré dans le domaine élastique pour les trois essais. Cependant, pour l'essai avec la longue portée (GC-MAL-ST-07), la lisse télescopique a présenté un endommagement localisé au changement de section des tubes lorsque la charge a dépassé 1250 N. Nous pouvons également observer à la Figure F-136 en Annexe A un changement de rigidité à ce niveau de charge pour l'essai GC-MAL-ST-07. La Figure F-137 en Annexe A présente l'endommagement localisé au changement de section de tube au niveau de la lisse supérieure.

6. CONCLUSIONS

Pour rappel, les objectifs de l'étude sont les suivants :

- 1) vérifier si les trois modèles de garde-corps préfabriqués métalliques les plus utilisés par les couvreurs lors des travaux de couverture sur les toits plats, installés à pied d'œuvre en périmètre par les couvreurs sont sécuritaires et rencontrent les exigences des articles 3.8.2 et 3.8.3 du Code de sécurité pour les travaux de construction du Québec pour assurer aux couvreurs une protection adéquate contre les chutes;
- 2) valider les paramètres d'ancrage sur les toits plats et/ou définir ces paramètres;
- 3) vérifier la capacité des trois garde-corps à retenir un torse de bois de 100 kg animé d'une vitesse de 2 m/s;

Pour ce faire, un programme d'essais statiques et dynamiques a été réalisé à l'École Polytechnique de Montréal sur trois modèles de garde-corps commerciaux parmi les plus couramment utilisés au Québec, soient ceux fabriqués par Alcor, J.P. Lemieux et Innovation Malenfant Inc.. Deux conditions de fixation des garde-corps ont été considérées : fixation à une bille de bois pour reproduire une condition d'encastrement, et fixation à un parapet de bois monté en périphérie d'une structure métallique pour reproduire la condition en bordure d'une toiture de bâtiment. Dans le second cas, deux orientations ont été considérées pour le parapet : parallèle et perpendiculaire aux nervures du tablier métallique de la toiture. Différentes configurations de garde-corps ont été considérées : montant unique et une travée (deux montants), pour les garde-corps ancrés à la bille de bois, et montant unique, une travée (deux montants) et trois travées (4 montants) continues pour les garde-corps fixés sur le parapet.

Dans les essais statiques, nous avons appliqué simultanément et au même point au sommet des garde-corps une charge verticale constante de 450 N vers le bas et une charge horizontale croissante. Pour les essais sur garde-corps ancrés à la bille de bois, la charge horizontale appliquée devait atteindre 900 N (montant unique) et 1800 N (une travée, deux montants) et se poursuivre ensuite jusqu'à la rupture. Pour les essais sur garde-corps fixés au parapet, la charge horizontale a été limitée à 900 N. Les essais dynamiques ont été effectués sur les garde-corps fixés au parapet seulement. Dans ces essais, nous avons soumis les garde-corps à un impact produit par un torse de bois de 100 kg se déplaçant à une vitesse de 2 m/s.

Les garde-corps fabriqués par Innovation Malenfant Inc. ont été modifiés pendant le programme d'essais. Les conclusions ci-dessous ne s'appliquent qu'à la version finale comprenant une lisse supérieure faite de profilés tubulaires en acier et des stabilisateurs de poteau. En raison des délais découlant de cette modification, les essais sur garde-corps fixé au parapet orienté dans la direction perpendiculaire aux nervures du tablier métallique (parapet parallèle aux poutrelles, séries d'essais INS et DYN) n'ont pu être réalisés.

En tenant compte des conditions d'essais sur bille de bois et sur un parapet sandwich neuf, les principaux résultats de l'étude peuvent se résumer comme suit :

- Dans les essais statiques, tous les garde-corps, qu'ils soient ancrés sur la bille de bois ou sur le parapet, ont pu résister, sans rupture, à la charge horizontale prescrite de 900 N. Selon les manufacturiers, la déformation horizontale au sommet du garde-corps sous la

charge horizontale de 900 N variait entre 63 et 153 mm pour les garde-corps fixés à la bille de bois et entre 85 et 345 mm pour les garde-corps fixés au parapet. Dans ce dernier cas, la déformée variait aussi selon la configuration d'essais.

- Dans les essais statiques sur garde-corps avec une travée (deux montants) et ancrés à la bille de bois, tous les spécimens ont pu résister, sans rupture, à la charge horizontale prescrite de 1800 N.
- Dans les essais dynamiques, où les garde-corps étaient ancrés au parapet, tous les garde-corps ont résisté à l'impact du mannequin de 100 kg. Le mannequin est demeuré à l'intérieur de la toiture et les montants et lisses supérieures des garde-corps n'ont subi qu'un endommagement limité. La déformation horizontale à l'impact variait entre 172 mm et 286 mm selon le manufacturier et la configuration d'essais. La déformation résiduelle après l'impact variait entre 1 mm et 76 mm selon le manufacturier et la configuration d'essais.
- Dans les essais statiques sur montant unique ancré à la bille de bois, nous avons observé la plastification de l'acier à la base du montant sous une charge horizontale inférieure à la charge prescrite de 900 N pour le garde-corps fabriqué par Alcor et Innovation Malenfant Inc.. Dans tous les autres essais statiques, les montants de tous les garde-corps sont demeurés élastiques.
- Dans tous les essais sur une ou trois travées, nous avons observé une déformation horizontale moindre sous la charge horizontale prescrite de 900 N par rapport à celle mesurée dans les essais sur un montant unique, sauf pour les essais statiques de J.P. Lemieux sur bille de bois. Dans tous les essais sur garde-corps ancrés au parapet, la déformation horizontale sous la charge horizontale prescrite de 900 N a été plus importante dans le cas du parapet installé dans la direction parallèle aux nervures du tablier métallique (perpendiculaire aux poutrelles) que dans le cas du parapet installé dans la direction perpendiculaire aux nervures du tablier métallique (parallèle aux poutrelles).

À la lumière de ces résultats, voici les principales conclusions de l'étude :

6.1 Conformité au Code de sécurité pour les travaux de construction du Québec S-2.1, r.6

Essais statiques

L'article 3.8.2 du Code de sécurité pour les travaux de construction du Québec, S-2.1, r.6 exige que le garde-corps résiste à des charges de 900 N horizontale et 450 N verticale appliquées simultanément en n'importe quel point de la lisse supérieure du garde-corps.

Les résultats des essais statiques montrent que les trois garde-corps, qu'ils soient ancrés sur la bille de bois ou sur le parapet dans les deux directions, ont pu résister, sans rupture aux charges de 900 N horizontale et 450 N verticale. Dans les essais statiques sur garde-corps avec une travée (2 montants) ancrés à la bille de bois, tous les spécimens ont pu résister, sans rupture, à la charge de 1800 N, soit le double de la charge exigée. Par conséquent, les trois garde-corps sont conformes au Code de sécurité pour les travaux de construction du Québec. Les essais montrent que les garde-corps présentent une bonne ductilité et ils sont suffisamment résistants. Par

conséquent, sur les chantiers, la résistance de l'ensemble des garde-corps/parapet dépendra largement de la résistance du parapet sur lequel ces garde-corps seront installés.

D'autre part, la déformation horizontale sous la charge de 900 N variait entre 63 et 153 mm pour les garde-corps fixés à la bille de bois et entre 85 et 345 mm pour les garde-corps fixés au parapet. Le Code de sécurité pour les travaux de construction du Québec ne donne pas de critère de flèche et de déformation horizontale. Pour des règles de bonne pratique, il faut limiter la flèche et la déformation latérale pour éviter que le travailleur bascule par-dessus le garde-corps lors de l'arrêt de la chute. Comme critère de flèche nous pouvons nous inspirer de l'article 1926.502(b)(4) d'OSHA qui stipule « *When the 200 pound (890 N) test load specified in paragraph (b)(3) of this section is applied in a downward direction, the top edge of the guardrail shall not deflect to a height less than 39 inches (1.0 m) above the walking/working level* ». Une déformation latérale de 150 à 200 mm semble raisonnable. La déformation latérale de 345 mm pour les garde-corps Alcor fixés au parapet est excessive.

6.2 Paramètre d'ancrage

Lors des essais statiques et dynamiques, les garde-corps ont été installés sur le parapet en suivant les mêmes méthodes d'ancrage sur les toits plats. Conséquemment, ces essais valident les paramètres d'ancrages utilisés lors des essais in situ.

6.3 Essais dynamiques

Dans les essais dynamiques, où les garde-corps étaient ancrés au parapet, tous les garde-corps ont résisté à l'impact du mannequin de 100 kg. Le mannequin est demeuré à l'intérieur de la toiture et les montants et lisses supérieures des garde-corps n'ont subi qu'un endommagement limité. La déformation horizontale à l'impact variait entre 172 mm (essai GC-JPL-DYN-4m-IC-01, Tableau 39) et 286 mm (essai GC-ALC-DYNR-2m-IM-01, Tableau 35) selon le manufacturier et la configuration d'essais. La déformation résiduelle après l'impact variait entre 1 mm et 76 mm selon le manufacturier et la configuration d'essais. Par conséquent, les trois garde-corps sont capables de retenir un torse de bois de 100 kg animé d'une vitesse de 2 m/s sans abandon de la charge. Cependant, le nombre limité des essais dynamiques n'a pas permis de colliger suffisamment de données pour caractériser l'arrêt de chute d'un travailleur par le garde-corps. Nous recommandons une étude subséquente pour mieux définir la dynamique de l'arrêt de chute par un garde-corps parce que les essais dynamiques avec le torse de bois sont des essais très sévères et ne reflètent pas la réalité de l'impact du travailleur sur la lisse supérieure.

6.4 Plastification des montants

Dans les essais statiques sur montant unique ancré à la bille de bois, nous avons observé la plastification de l'acier à la base du montant sous une charge horizontale inférieure à la charge prescrite de 900 N pour les garde-corps fabriqués par Alcor et Innovation Malenfant Inc., mais le montant présentait une bonne ductilité qui a permis d'atteindre les 900 N. Dans tous les autres essais statiques, les montants de tous les garde-corps sont demeurés élastiques. Même si le cas de charge sur le montant unique est le cas de charge le plus critique, il faut en tenir compte car c'est un mode de rupture qui peut survenir au chantier. Par conséquent, nous recommandons que les

fabricants Alcor et Innovation Malenfant Inc. choisissent comme montant un profilé légèrement plus résistant pour les nouveaux garde-corps. Outre la résistance accrue, les garde-corps auront une plus longue durée d'utilisation.

6.5 Position de la lisse supérieure dans les garde-corps Alcor

Pour les garde-corps en bois, l'article 3.8.3 du S-2.1, r.6 recommande que la lisse supérieure d'une épaisseur minimale de 40 millimètres sur une largeur de 90 millimètres appuyée sur des montants de même dimension espacés d'au plus 1.8 m placés de telle façon que la largeur de 90 millimètres du montant soit dans l'axe de la largeur de la lisse supérieure. Pour les garde-corps Alcor, nous recommandons de mettre la lisse supérieure suivant l'exigence de l'article 3.8.3, soit couché sur la largeur de 90 mm (3½''); il faudra alors vérifier la flèche sous la charge verticale de 450 N.

7. BIBLIOGRAPHIE

- CAN/CSA-Z259.10-06. (2006). Harnais de sécurité. Canadian Standards Association, Rexdale, Ontario.
- CAN/CSA-S16.1 (1991). Limit State Design of Steel Structures. Canadian Institute of Steel Construction, Willowdale, Ontario.
- Couverture Montréal Nord.
http://www.couverturemontrealnord.con/sante_et_securite_au_travail_.htm.
- Jacmin, M. et Mayer, A. (1984). Écran garde-corps - Protection contre les chutes de grande hauteur pour les travaux d'étanchéité en toiture. Édition I.N.R.S. ED 1180 – Tiré à part de l'article publié dans la revue mensuelle « *Travail et Sécurité* » de mai 1984.
- Lan, A., Arteau, J., Daigle, R. (2005). Développement et validation d'une méthode d'évaluation des garde-corps fabriqués et installés à pied d'oeuvre sur les chantiers. Études et recherches / Rapport R-415, Montréal, IRSST, 2005, 162 pages.
- Leclerc, M. et Tremblay, R. (2008). Essais sur garde-corps de toiture pour couvreurs. Rapport No. ST08-08, Département des génies civil, géologique et des mines, École Polytechnique, Montréal, Canada, 229 p.
- Mc Cann, M. Causes of Roofer Deaths
<http://www.cdc.gov/elcosh/docs/d0400/d000491/d000491.html>
- OSHA. (1998). *Part 1926 Subpart M CFR 1926.500 - Fall Protection for the Construction Industry*. U.S. Department of Labor, Washington, DC.
- OSHA (Occupational Safety and Health Administration, U.S. Department of Labor) - 1926.502 Fall protection systems criteria and practices, subpart M. U.S. Department of Labor, Washington, DC.
- SESS. (1999). *Service d'expertise et soutien statistique, IRSST – Sources : Base de données de l'INFOCENTRE de la CSST mise à jour au 1 mai 1999*.
- S-2.1, r.6. (2001). Code de sécurité pour les travaux de construction du Québec. Les Publications du Québec, Gouvernement du Québec. Québec.
- S-2.1, r.19.01. (2001). *Règlement sur la santé et la sécurité du travail*. Loi sur la **santé** et la **sécurité** du travail. (L.R.Q., c. **S-2.1**). Éditeur officiel du Québec. Québec.
- Ruser, J. W. (1995). A Relative Risk Analysis of Workplace Fatalities, Fatal Workplace Injuries In 1993: A collection of data and analysis, Report 891, US Department of Labor, BLS, Washington, DC, 18-22

Toscano, G. (1997). Dangerous jobs, Fatal Workplace injuries in 1995 : A collection of data and analysis, Report 913, US Department of Labor, BLS, Washington, DC, 38-41.